

# PINFL

## НАСОСЫ ВЫСОКОГО ДАВЛЕНИЯ КАТАЛОГ ПРОДУКЦИИ

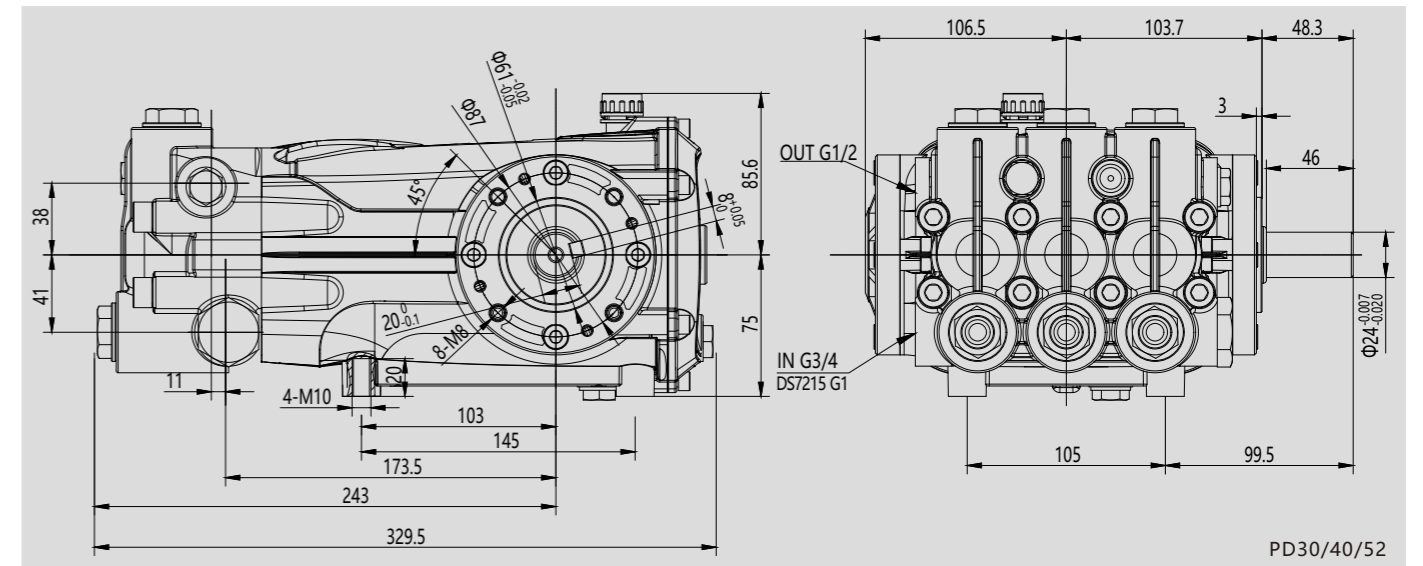


460021, Россия, г. Оренбург, ул. Туркестанская, 161 сектор «С»

Телефон: +7961 942 12 30(Viber)  
+7(3532)42 12 30

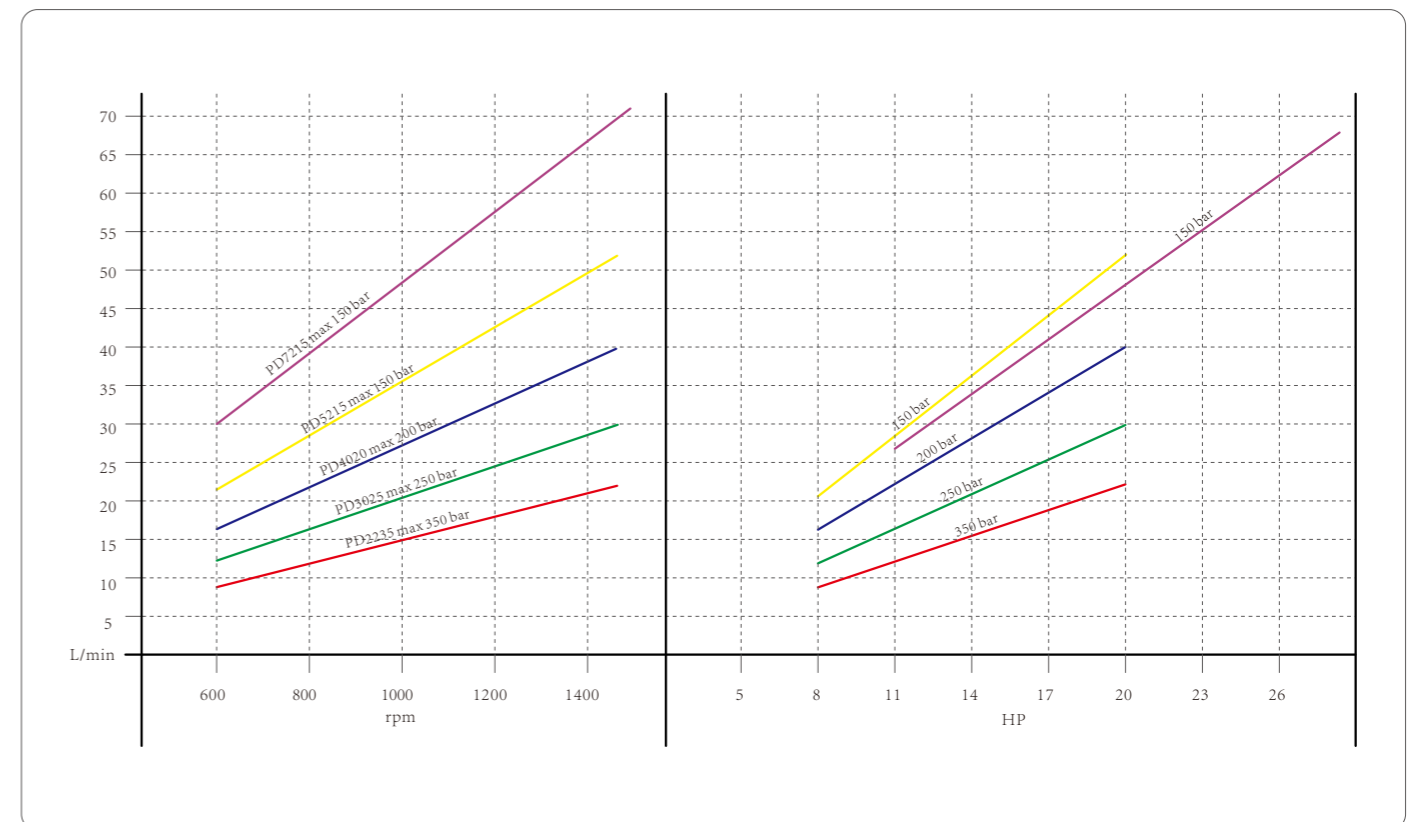
Электронная почта: [Info@triada.ooo](mailto:Info@triada.ooo)  
<http://www.pinfl-russia.ru>



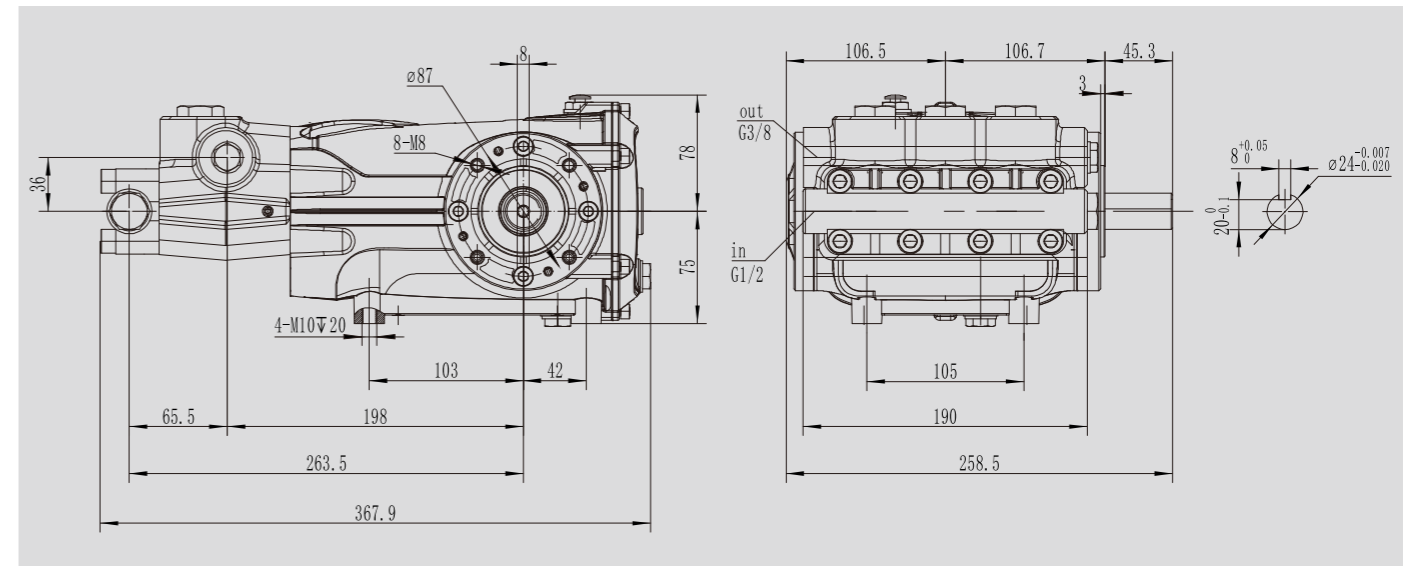


PD30/40/52

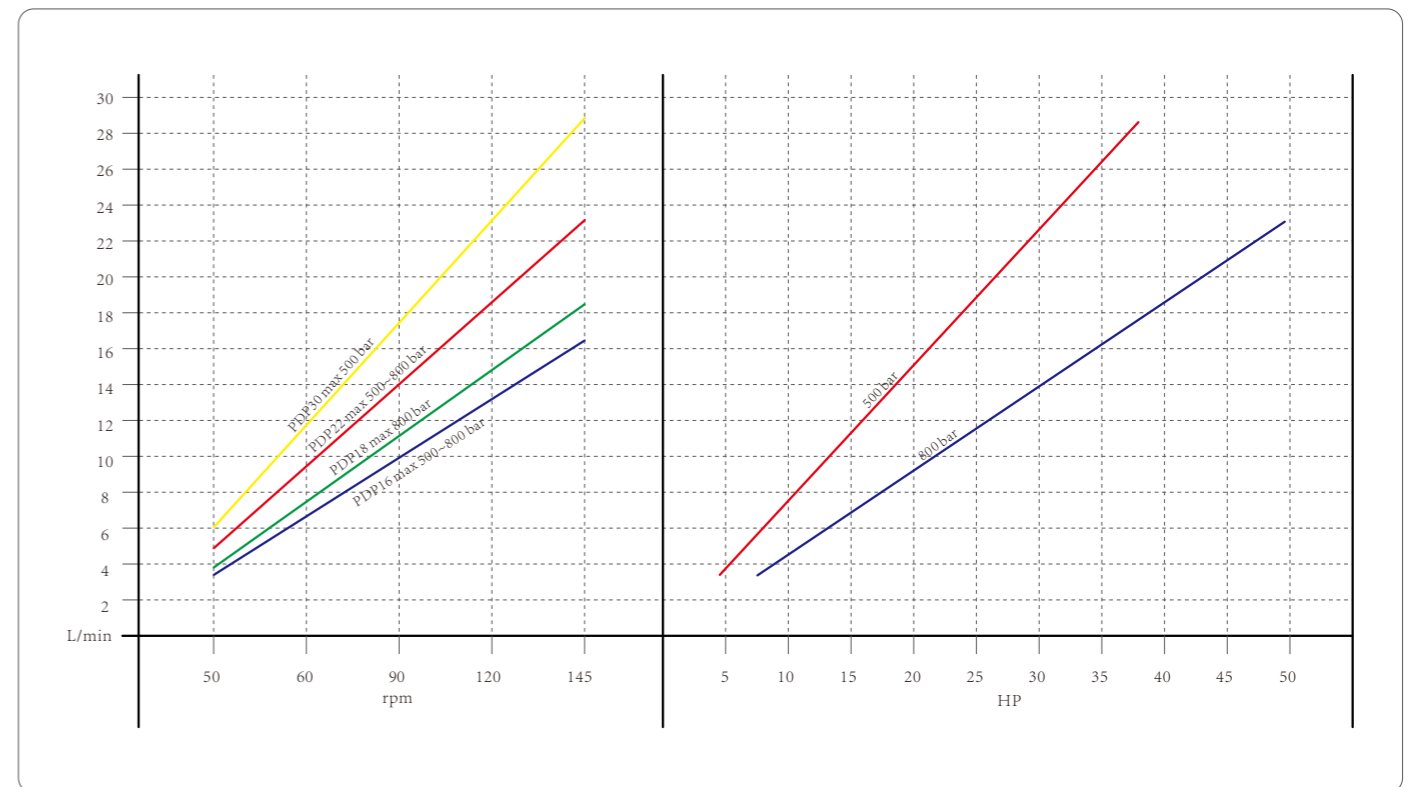
Модель	Расход		Давление			Скорость	Мощность		Масса
	л/мин	м³/ч	бар	p.s.i.	МПа	Об/мин	л.с.	кВт	кг
PD2235	22	1.32	350	5075	35	1450	20	15	16.5
PD3025	30	1.8	250	3625	25	1450	20	15	16.5
PD4020	40	2.4	200	2900	20	1450	20	15	16.5
PD5215	52	3.12	150	2175	15	1450	20	15	16.5
PD7215	72	4.32	150	2175	15	1450	30	22	16.5



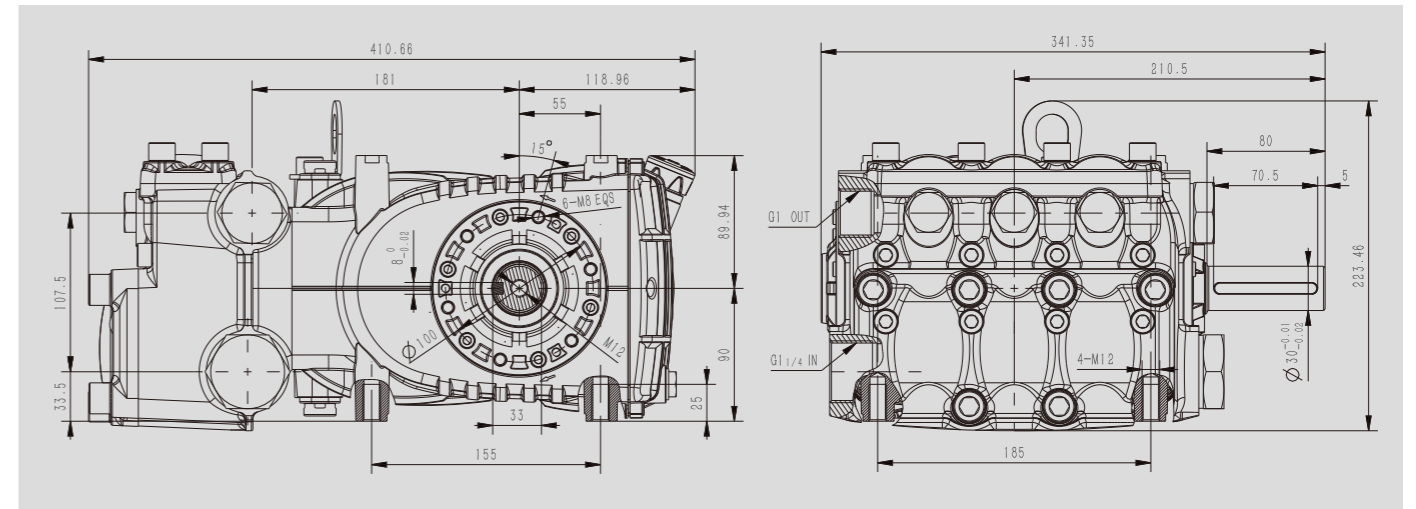




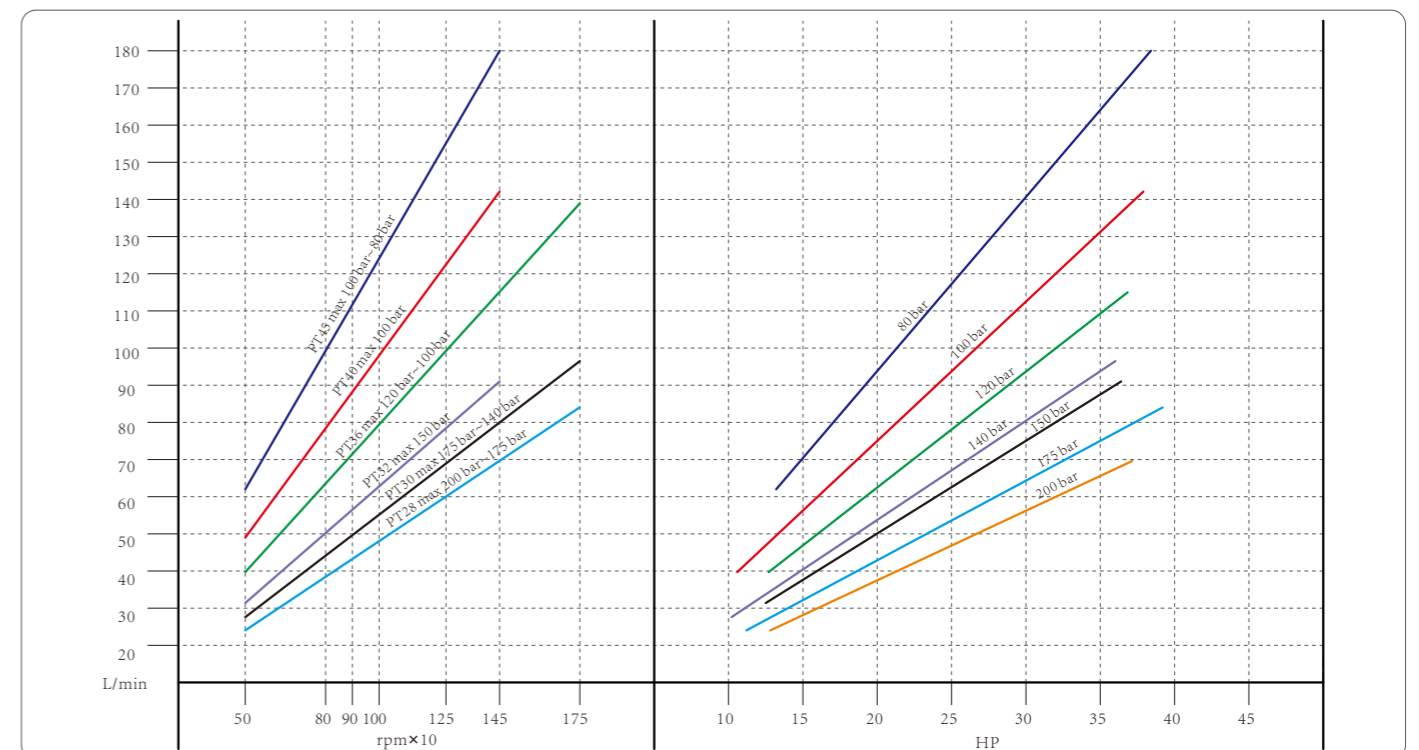
Модель	Расход		Давление			Скорость	Мощность		Масса
	л/мин	м³/ч	бар	p.s.i.	МПа	Об/мин	л.с.	кВт	кг
PDP1250	12	0.72	500	7250	50	1450	15	12	18.5
PDP1650	16	0.96	500	7250	50	1450	21	16	18.5
PDP2250	22	1.32	500	7250	50	1450	30	22	18.5
PDP2850	28	1.68	500	7250	50	1450	36	28	18.5
PDP1880	18	1.08	800	11600	80	1000	37	29	18.5



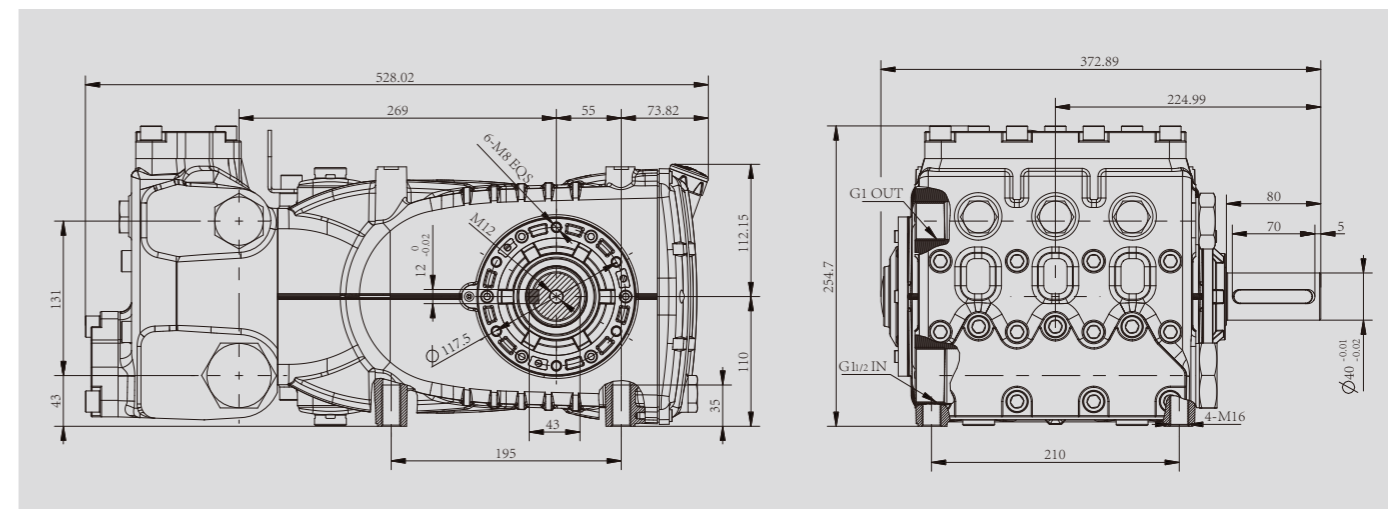




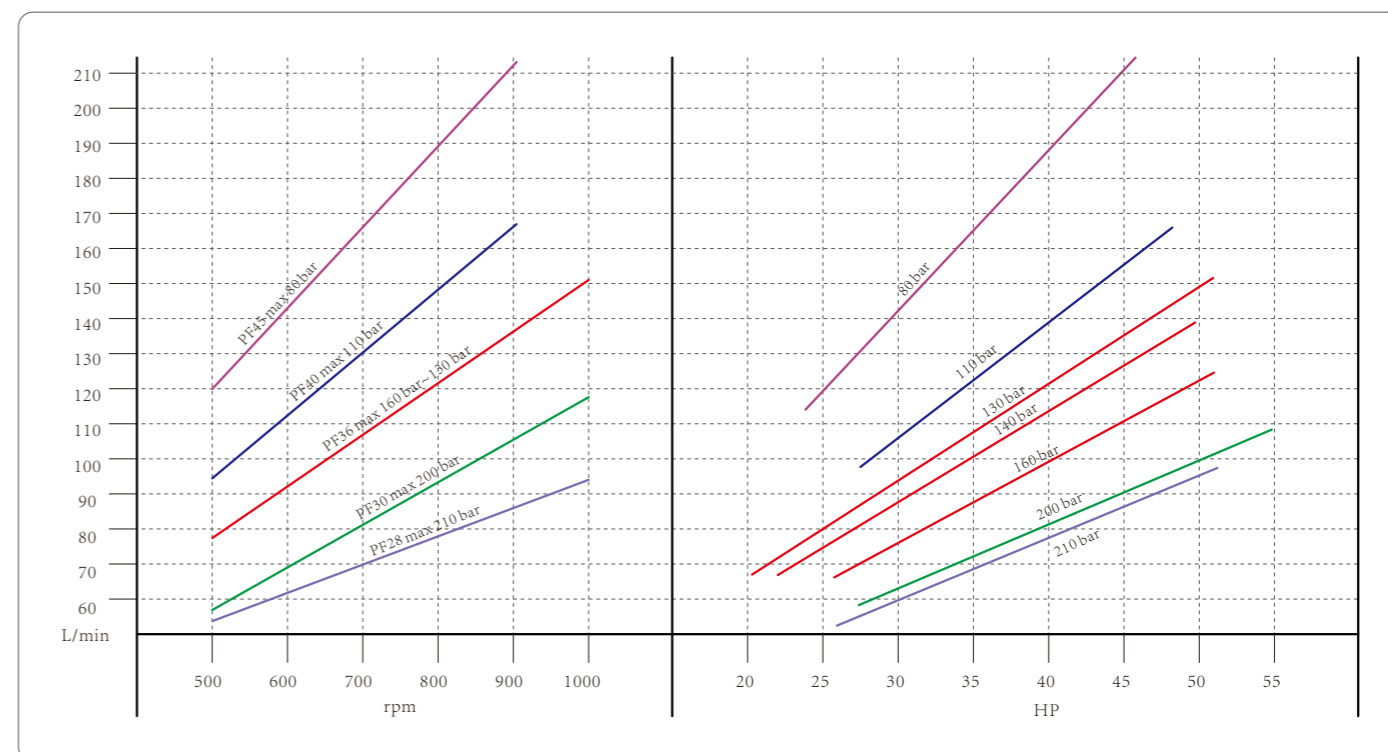
Модель	Расход		Давление			Скорость Об/мин	Мощность		Масса кг
	л/мин	м³/ч	бар	p.s.i.	МПа		л.с.	кВт	
PT28	70	4.2	200	2900	20	1450	37	27	44
	84	5.04	175	2538	17.5	1750	38	28	44
PT30	80	4.8	175	2538	17.5	1450	38	28	44
	96	5.76	140	2030	14	1750	37	27	44
PT32	91	5.46	150	2175	15	1450	37	27	44
PT36	115	6.9	120	1740	12	1450	38	28	44
	139	8.34	100	1450	10	1750	38	28	44
PT40	142	8.52	100	1450	10	1450	38	28	44
PT45	124	7.44	100	1450	10	1000	33	24	44
	112	6.72	100	1450	10	900	30	22	44
	99	5.94	100	1450	10	800	27	20	44



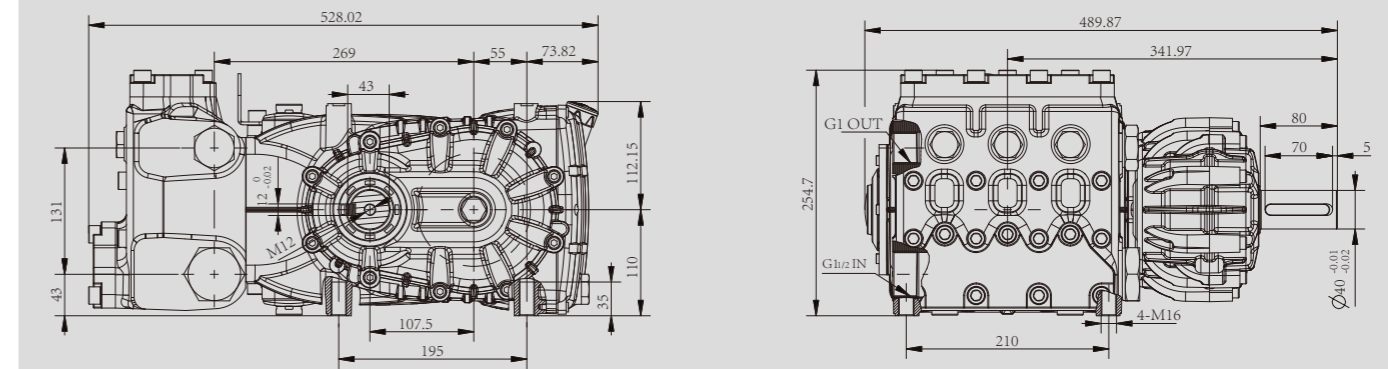




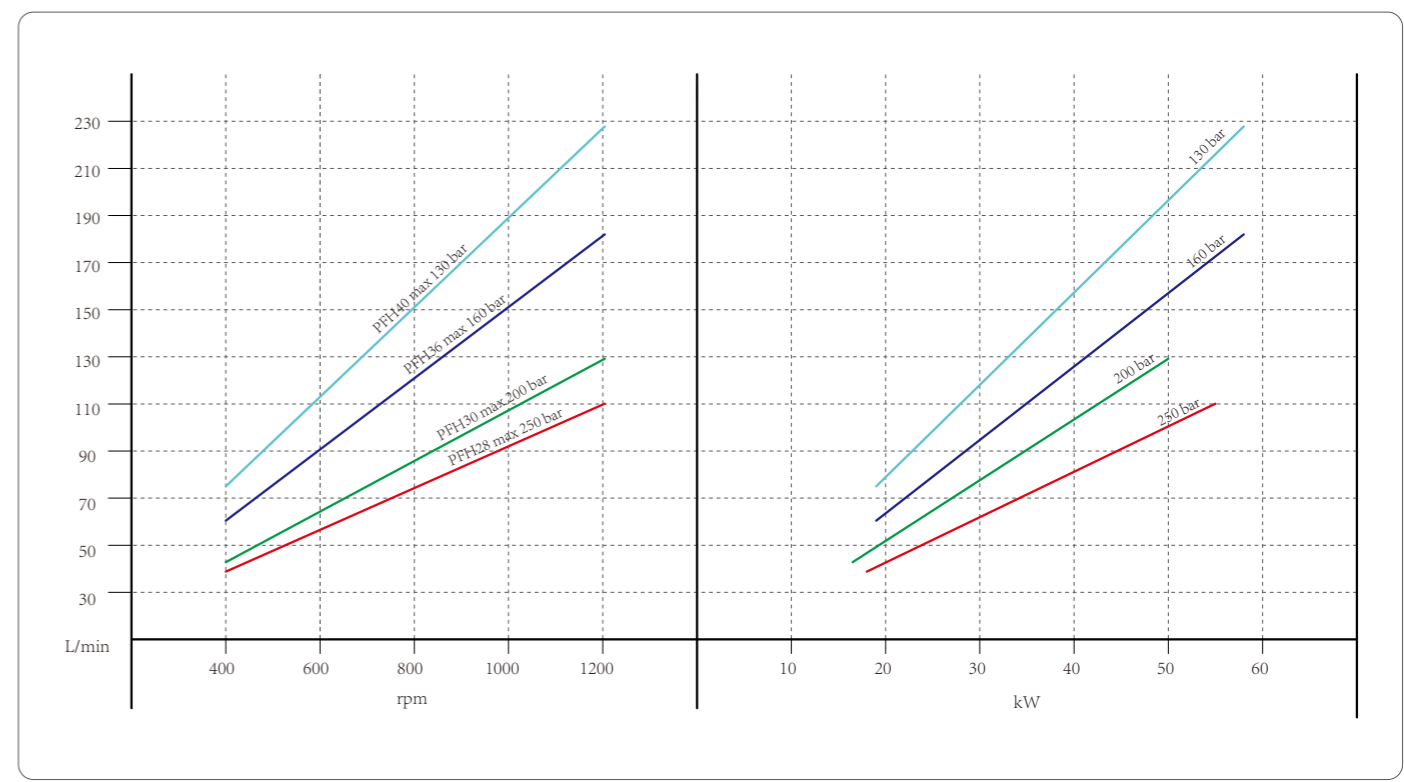
Модель	Расход		Давление			Скорость	Мощность		Масса
	л/мин	м³/ч	бар	МПа	р.s.i.	Об/мин	л.с.	кВт	кг
PF28	92	5.52	210	21	3045	1000	50	37	69
PF30	106	6.36	200	20	2900	1000	55	40	69
	122	7.32	160	16	2320	800	50	37	69
PF36	137	8.22	140	14	2030	900	50	37	69
	153	9.18	130	13	1885	1000	52	38	69
PF40	169	10.14	110	11	1595	900	49	36	69
	189	11.34	110	11	1595	1000	56	41	69
PF45	215	12.9	80	8	1160	900	45	33	69
	239	14.34	80	8	1160	1000	51	37	69



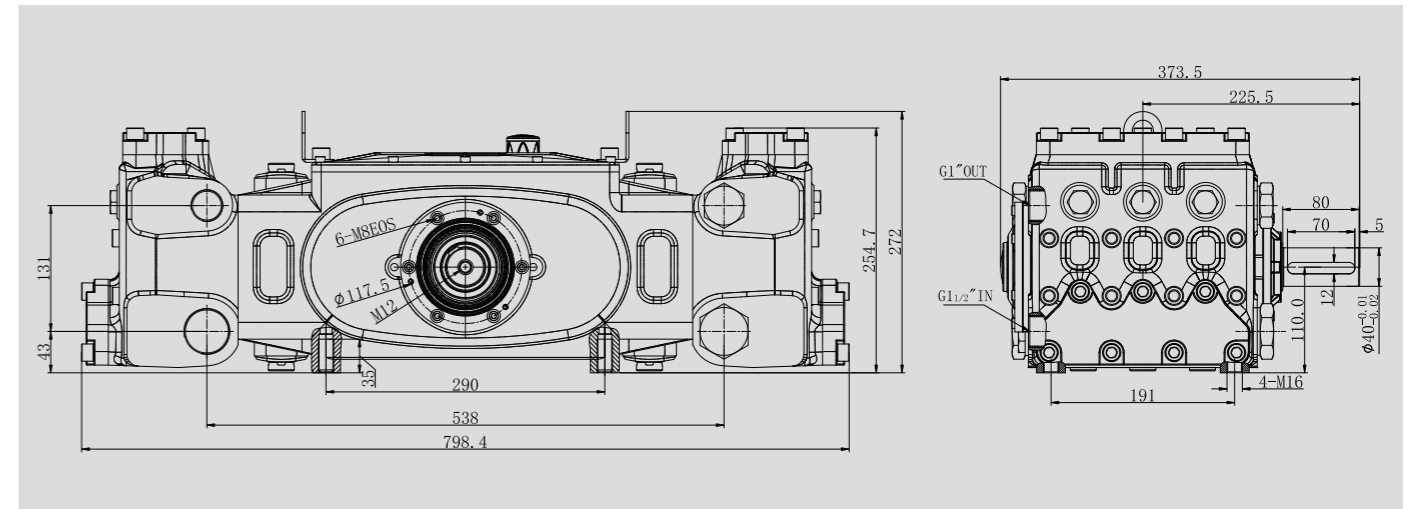




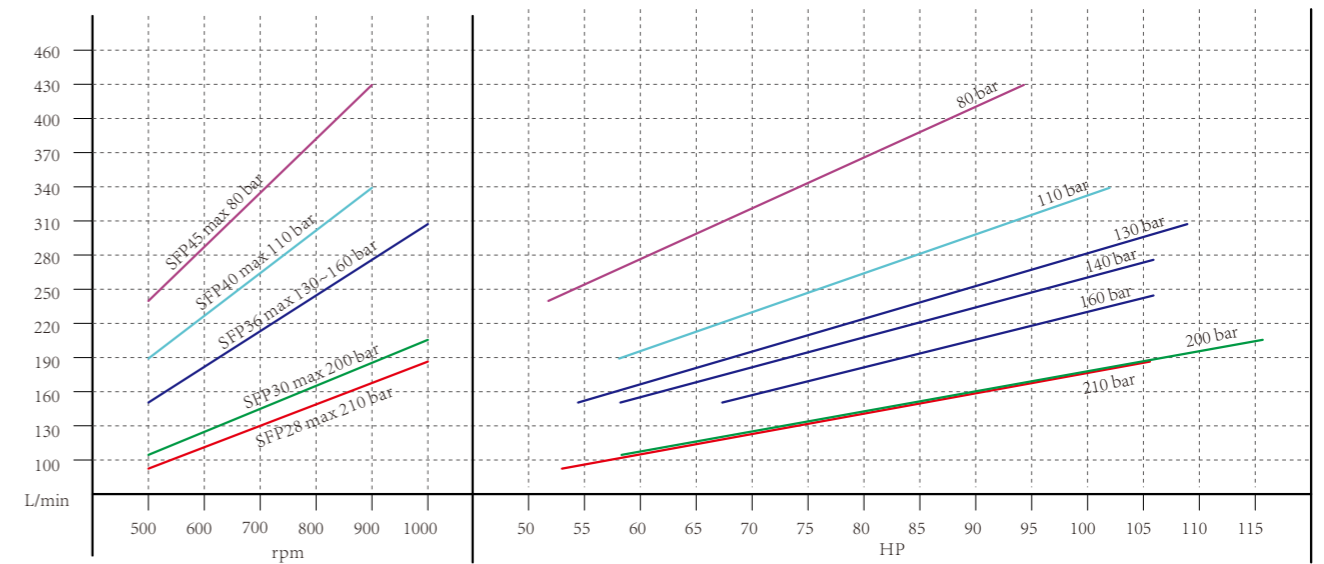
Скорость редуктора Передаточное число Скорость насоса	об/мин i	1500				1800			2200		
		об/мин	1200	1014	824	714	148	1.82	2.1	1.82	2.1
Давление (бар)	Модель	Расход (л/мин) и требуемая мощность (кВт)									
250	РФН28	л.мин	111	94	76	66	112	91	79	112	97
		кВт	54	46	37	32	55	45	39	55	47
200	РФН30	л.мин	127	108	87	76	129	105	91	128	111
		кВт	50	42	34	30	51	41	36	50	44
160	РФН36	л.мин	183	155	126	109	186	151	131	185	160
		кВт	57	49	39	34	58	47	41	58	50
130	РФН40	л.мин	226	191	155	135	229	186	162	228	198
		кВт	58	49	40	34	58	48	41	58	50



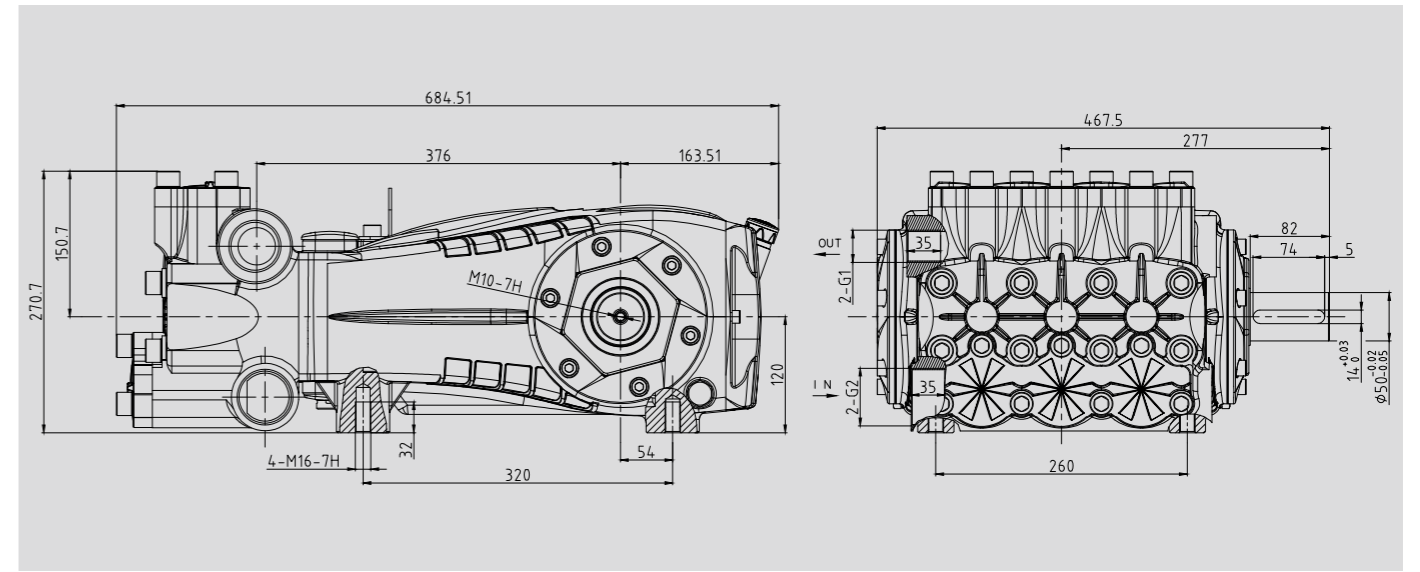




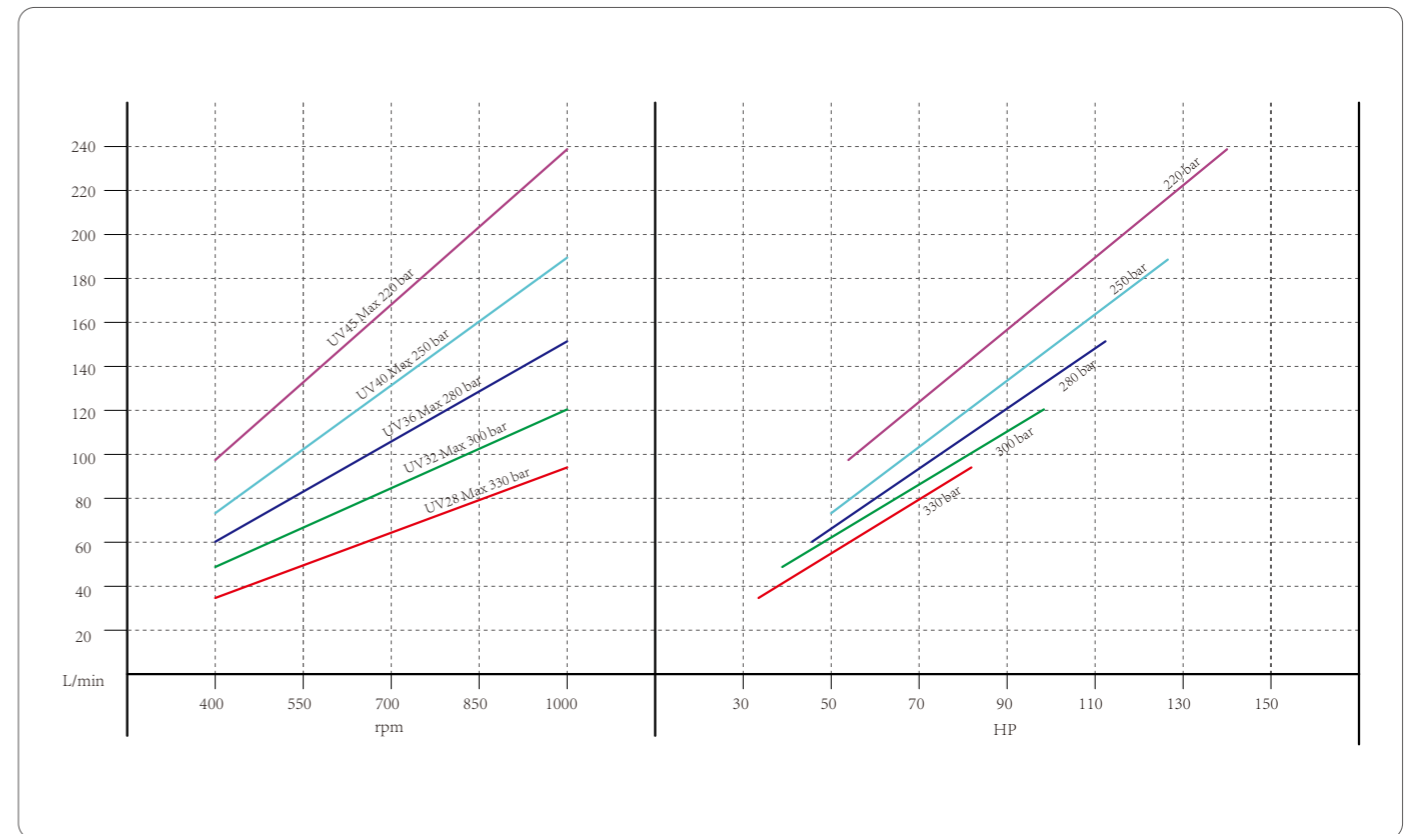
Модель	Расход		Давление			Скорость	Мощность		Масса
	л/мин	м³/ч	бар	p.s.i.	МПа	Об/мин	л.с.	кВт	кг
SFP28	186	11.16	210	3045	21	1000	106	78	
SFP30	212	12.72	200	2900	20	1000	116	85	
	244	14.64	160	2320	16	800	106	78	
SFP36	274	16.44	140	2030	14	900	106	78	
	306	18.36	130	1885	13	1000	109	80	
SFP40	338	20.28	110	1595	11	900	102	75	
SFP45	429	25.74	80	1160	8	900	94	69	



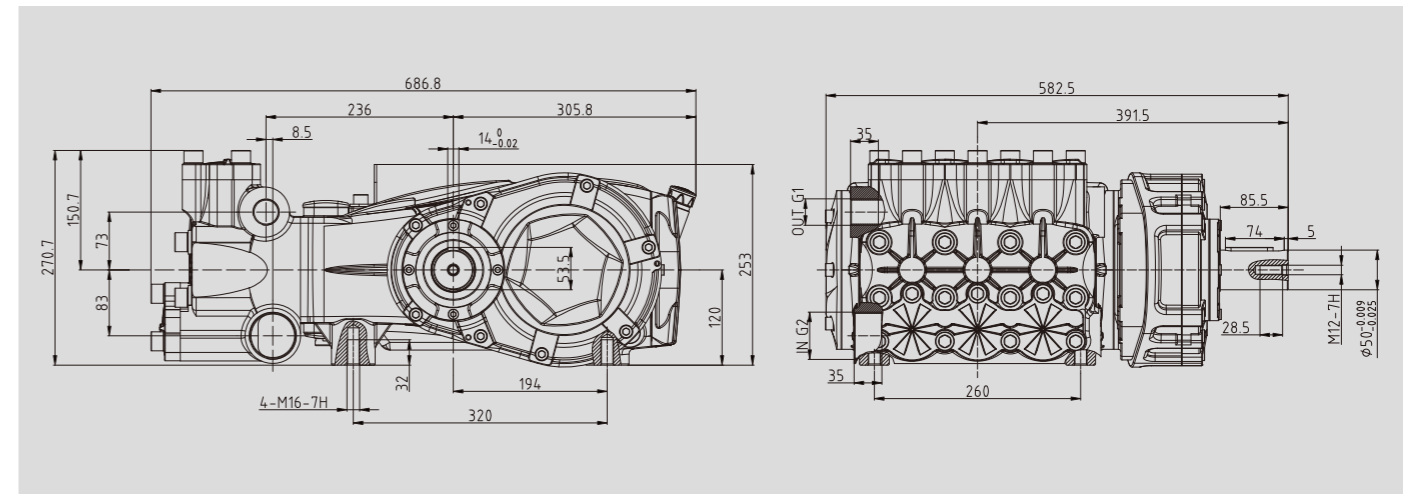




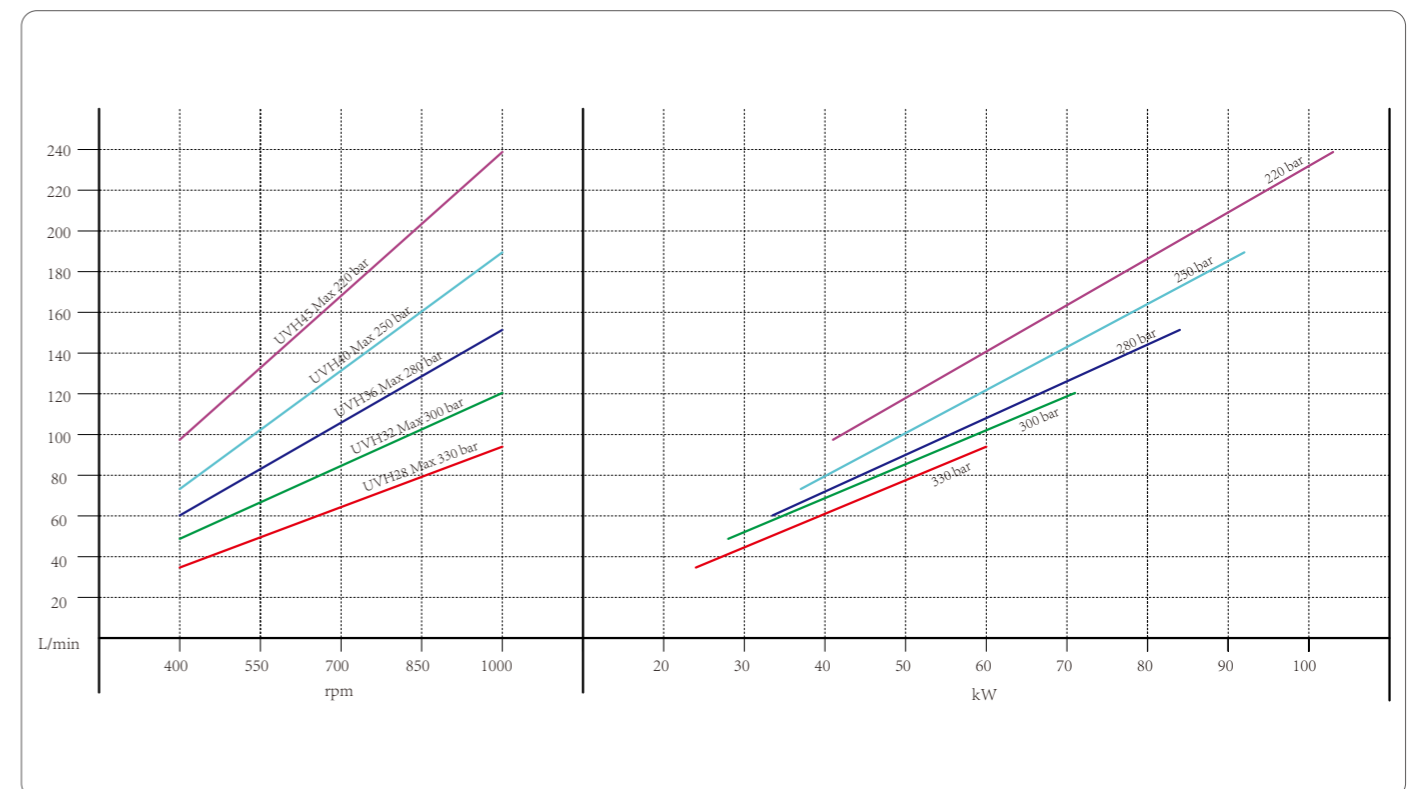
Модель	Расход		Давление			Скорость	Мощность		Масса
	л/мин	м³/ч	бар	p.s.i.	МПа	Об/мин	л.с.	кВт	
UV28	92	5.52	330	4785	33	1000	82	60	162
UV32	120	7.2	300	4350	30	1000	97	71	162
UV36	152	9.12	280	4060	28	1000	114	84	162
UV40	188	11.28	250	3625	25	1000	126	93	162
UV45	238	14.28	220	3190	22	1000	140	103	162



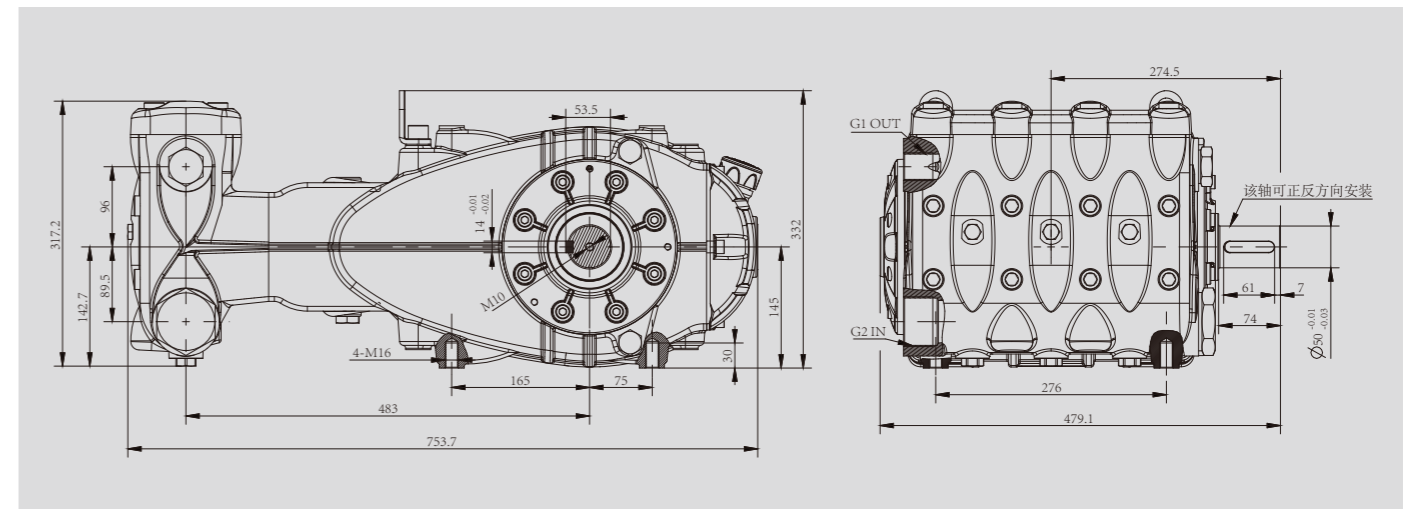




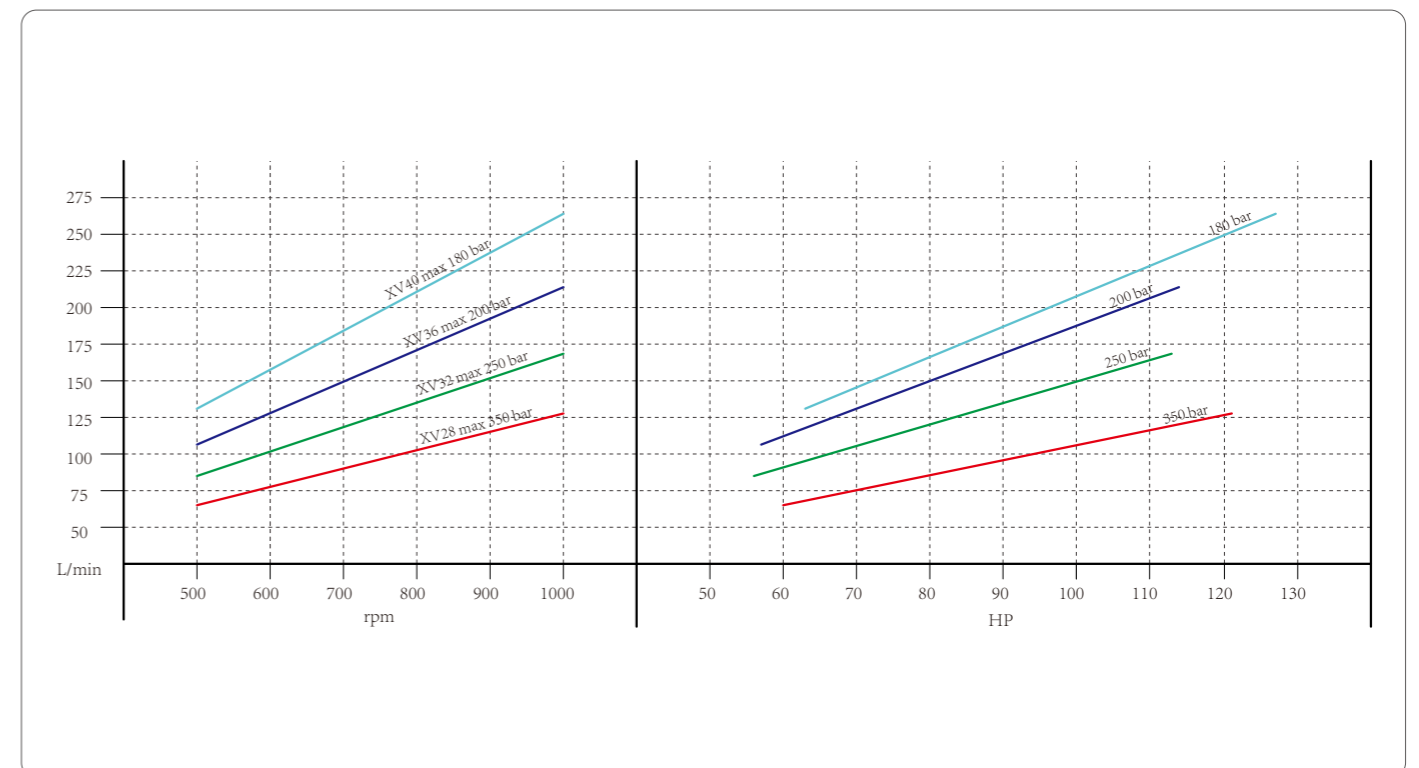
Скорость редуктора		об/мин	1000		1500		1800
Передаточное число		i	1.5	1.8	1.5	1.8	1.8
Скорость насоса		об/мин	667	556	1000	833	1000
Давление (бар)	Модель	Расход (л/мин) и требуемая мощность (кВт)					
330	UVH28	л.мин	62	51	92	77	92
		кВт	40	33	60	50	60
300	UVH32	л.мин	80	68	121	100	121
		кВт	47	40	71	59	71
280	UVH36	л.мин	102	85	153	127	153
		кВт	56	47	84	70	84
250	UVH40	л.мин	126	105	188	157	188
		кВт	62	51	92	77	92
220	UVH45	л.мин	159	133	239	199	239
		кВт	69	57	103	86	103



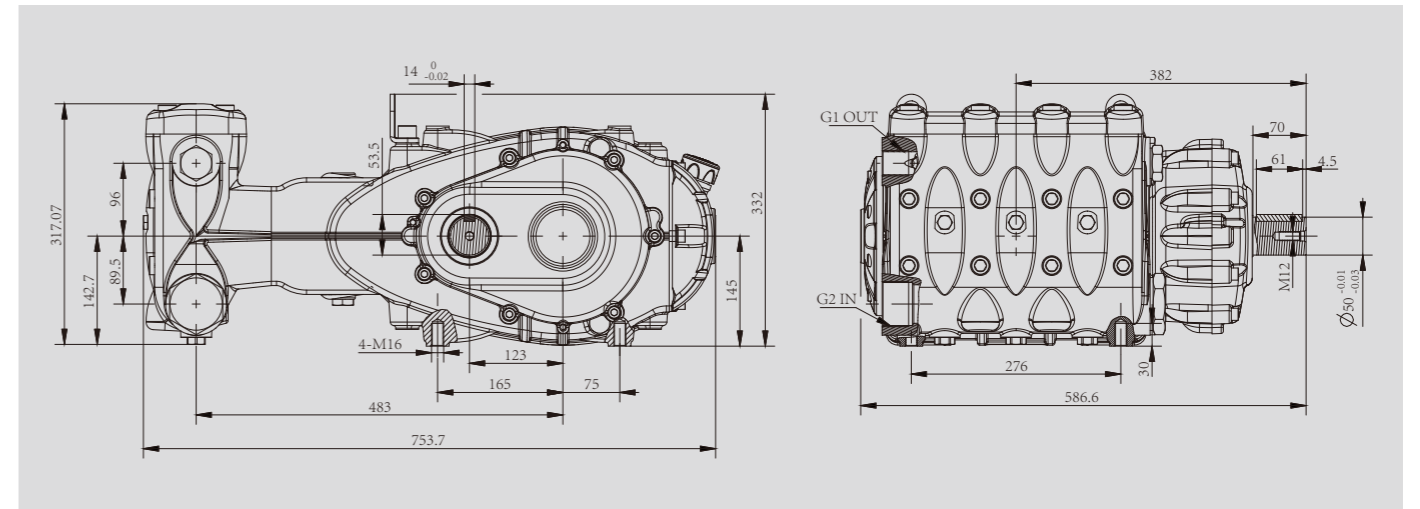




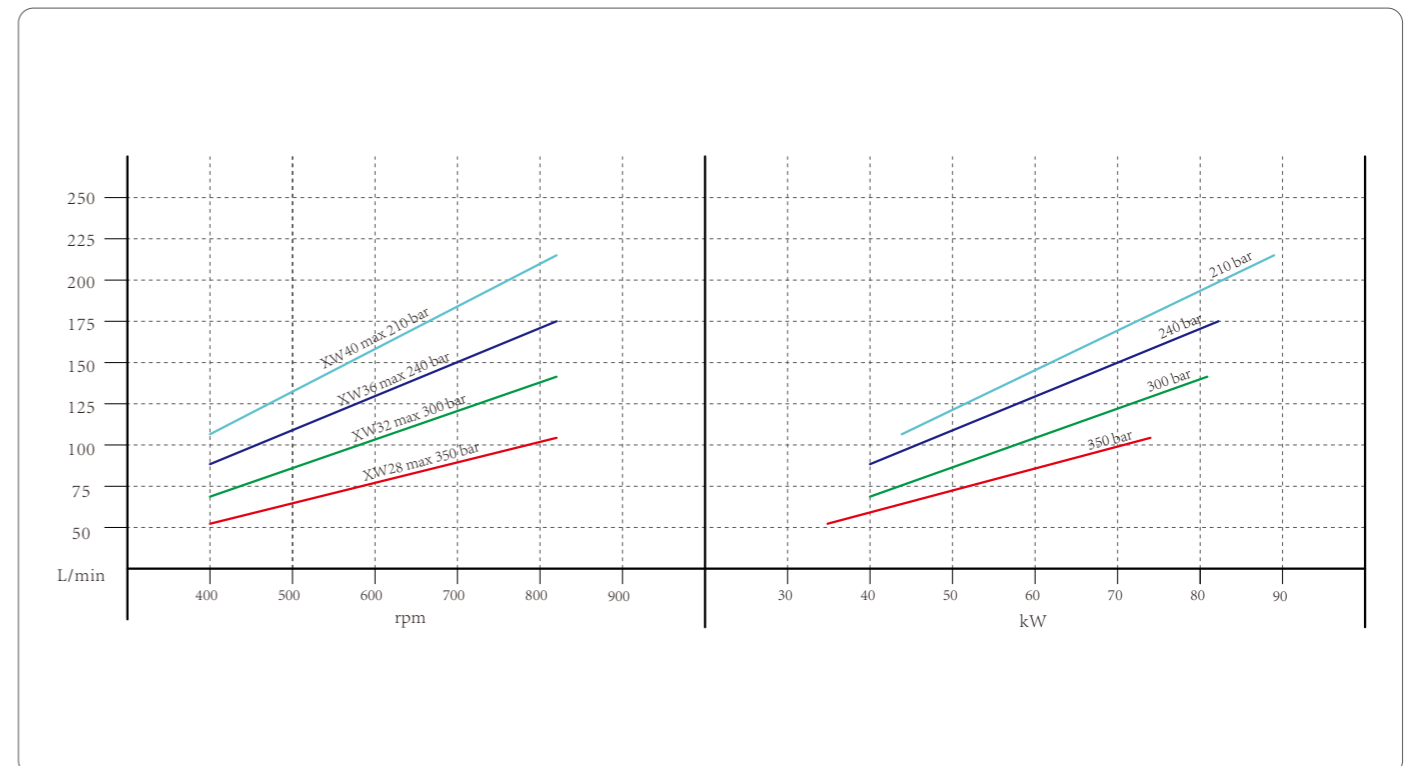
Модель	Расход		Давление			Скорость	Мощность		Масса
	л/мин	м³/ч	бар	p.s.i.	МПа	Об/мин	л.с.	кВт	кг
XV28	129	7.74	350	5075	35	1000	120	88	209
XV32	168	10.08	250	3625	25	1000	113	83	209
XV36	213	12.78	200	2900	20	1000	113	83	209
XV40	264	15.84	180	2610	18	1000	127	93	209



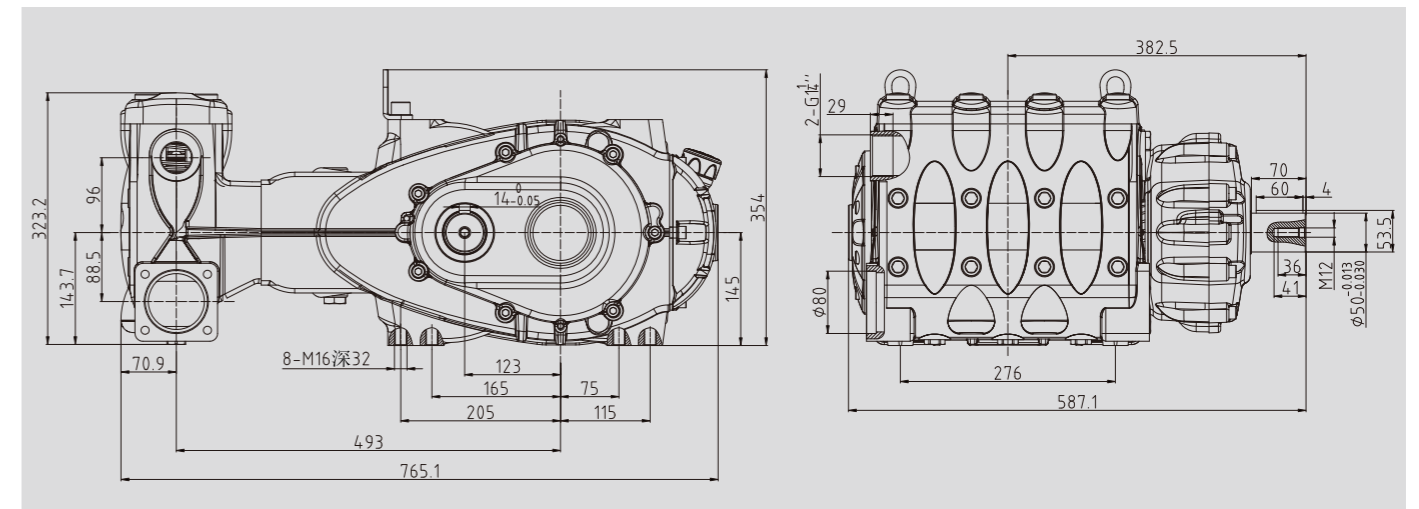




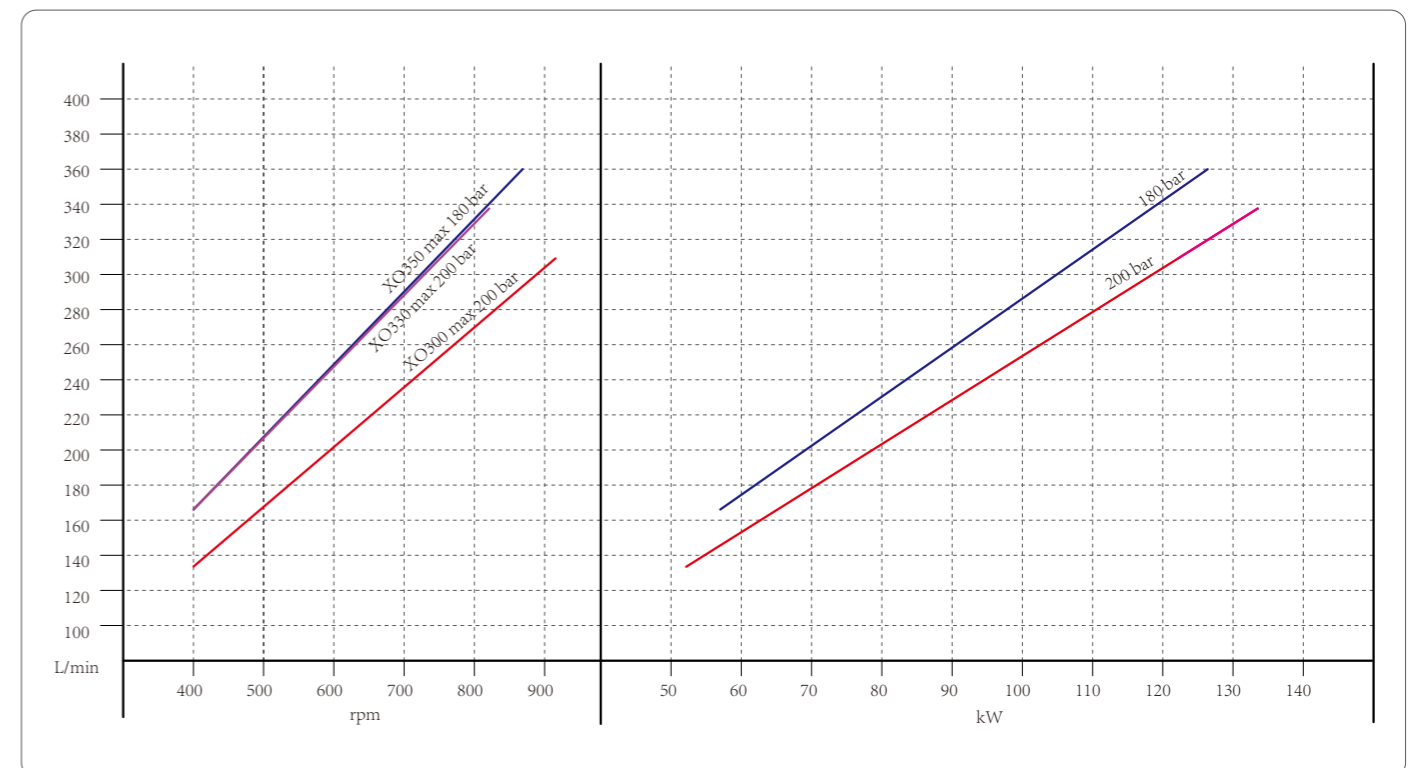
Скорость редуктора		об/мин		1000			1500			1800	
Передаточное число		i		1.52	1.62	1.72	1.83	2.24	2.24	2.24	
Скорость насоса		об/мин		658	617	581	546	446	820	670	804
Давление (бар)	Модель	Расход (л/мин) и требуемая мощность (кВт)									
350	XW28	л.мин	85	80	75	71	58	106	87	104	
		кВт	58	55	52	48	40	73	59	71	
300	XW32	л.мин	111	104	98	92	75	138	113	136	
		кВт	65	61	58	54	44	81	67	80	
240	XW36	л.мин	141	132	124	117	95	175	143	172	
		кВт	66	62	58	55	45	82	67	81	
210	XW40	л.мин	174	163	153	144	118	216	177	212	
		кВт	72	67	63	59	48	89	73	87	



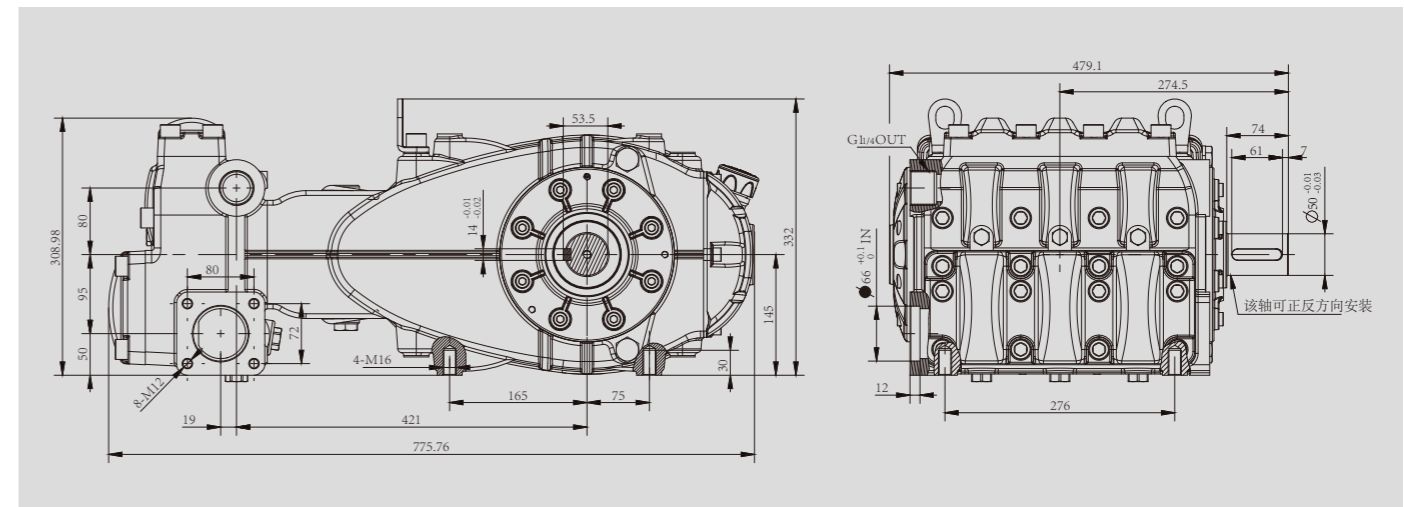




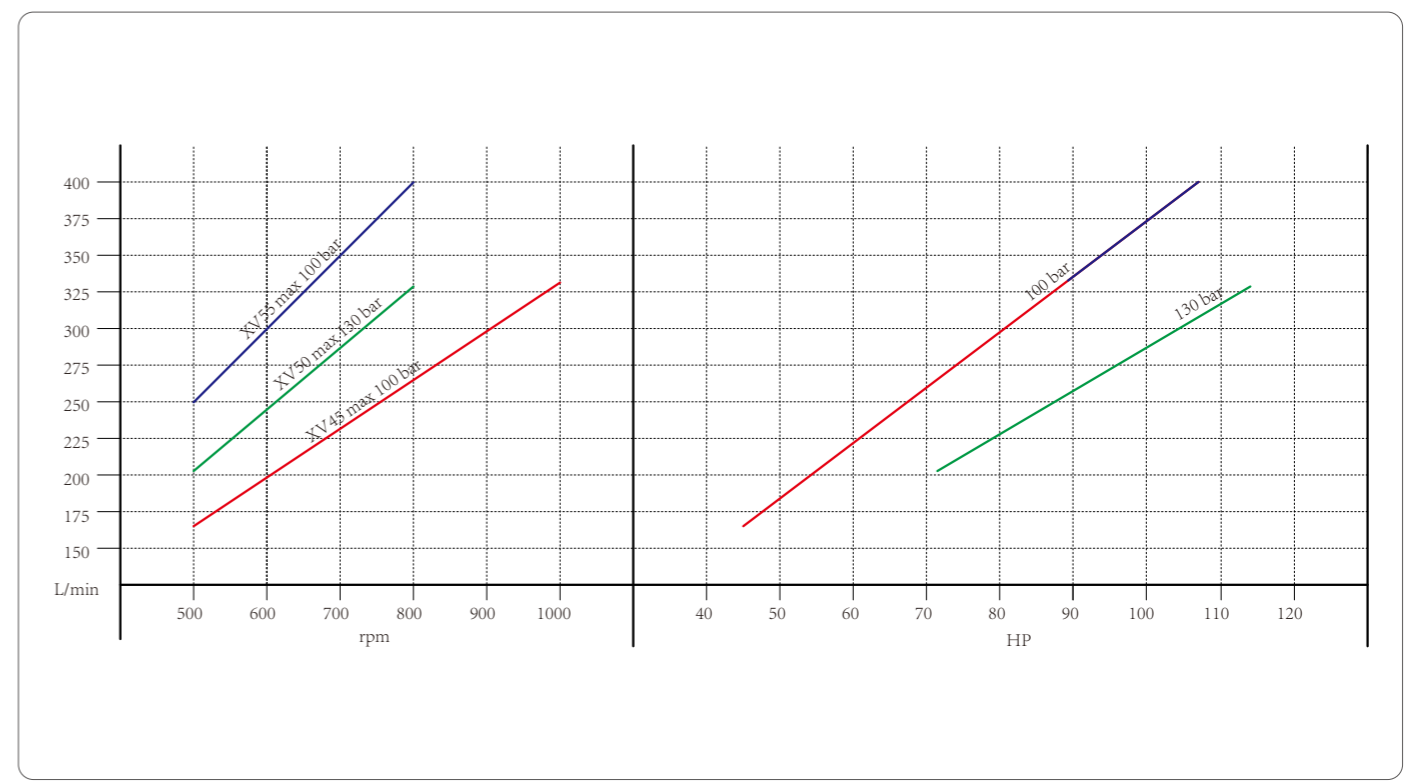
Скорость редуктора	об/мин	1500		
Передаточное число	i	1.62	1.72	1.83
Скорость насоса	об/мин	926	872	820
Давление (бар)	Модель	Расход (л/мин) и требуемая мощность (кВт)		
200	ХО300	л.мин	309	/
		кВт	121	/
180	ХО350	л.мин	/	360
		кВт	/	127
200	ХО330	л.мин	/	338
		кВт	/	133







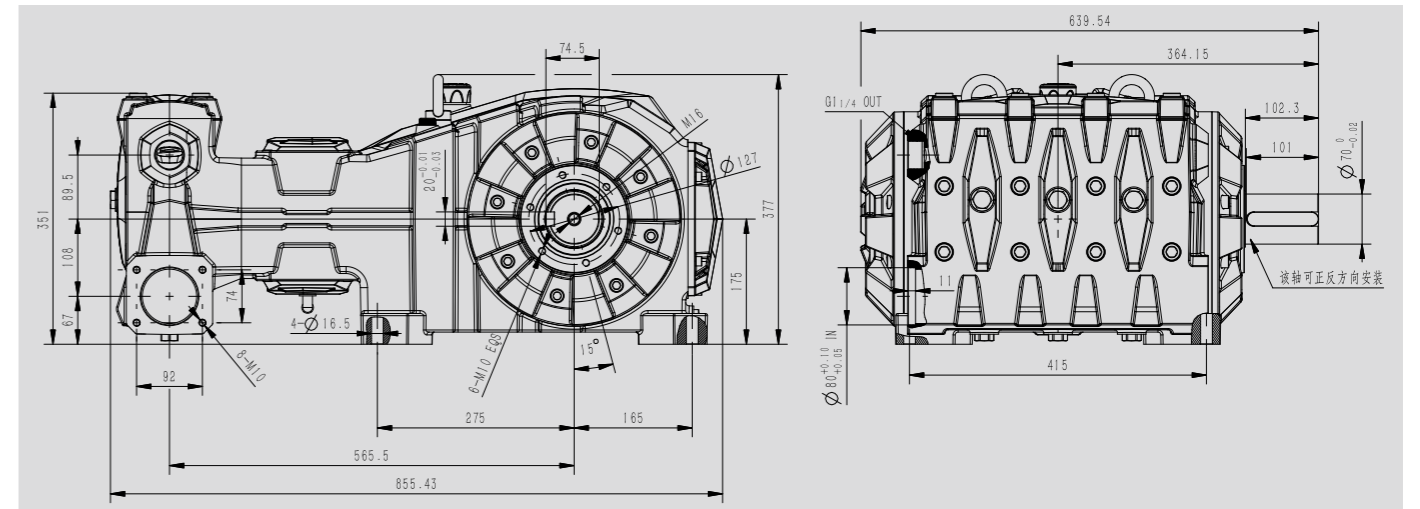
Модель	Расход		Давление			Скорость	Мощность		Масса
	л/мин	м³/ч	бар	p.s.i.	МПа	Об/мин	л.с.	кВт	кг
XV45	333	19.98	100	1450	10	1000	89	66	209
XV50	330	19.8	130	1885	13	800	114	84	209
XV55	399	23.94	100	1450	10	800	108	79	209



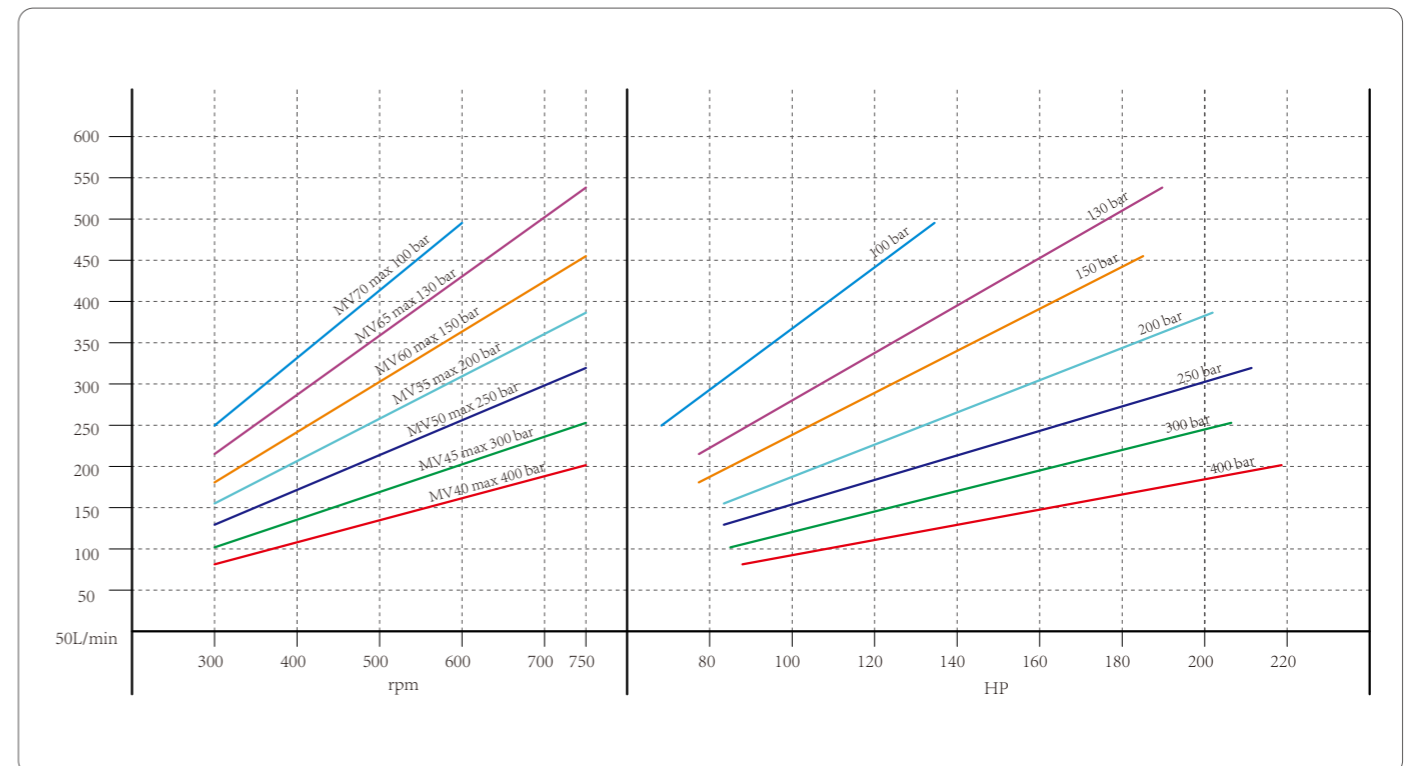




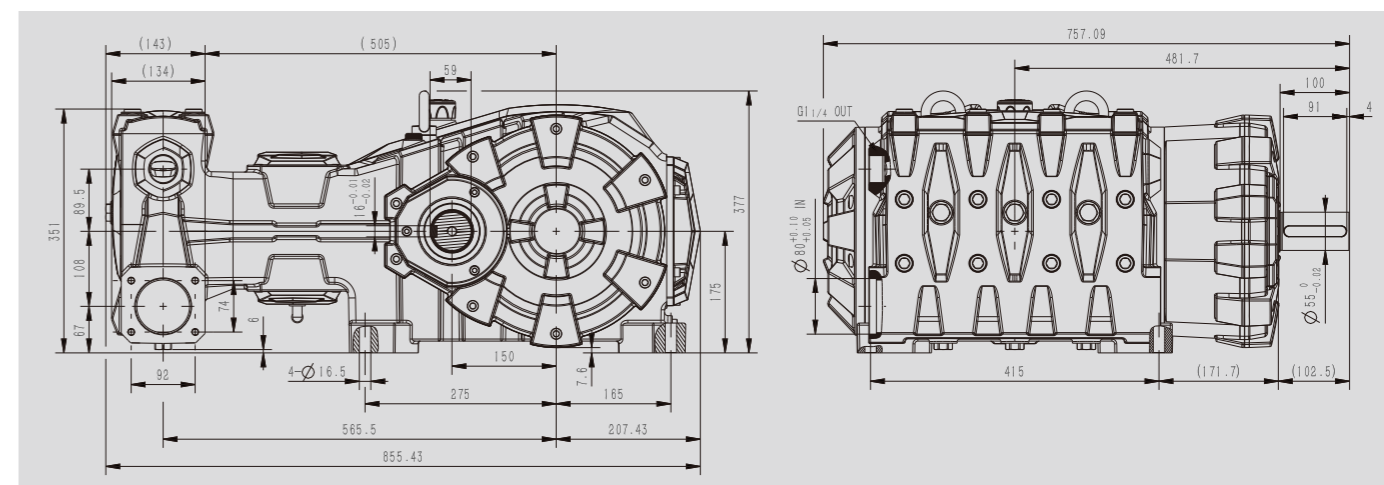




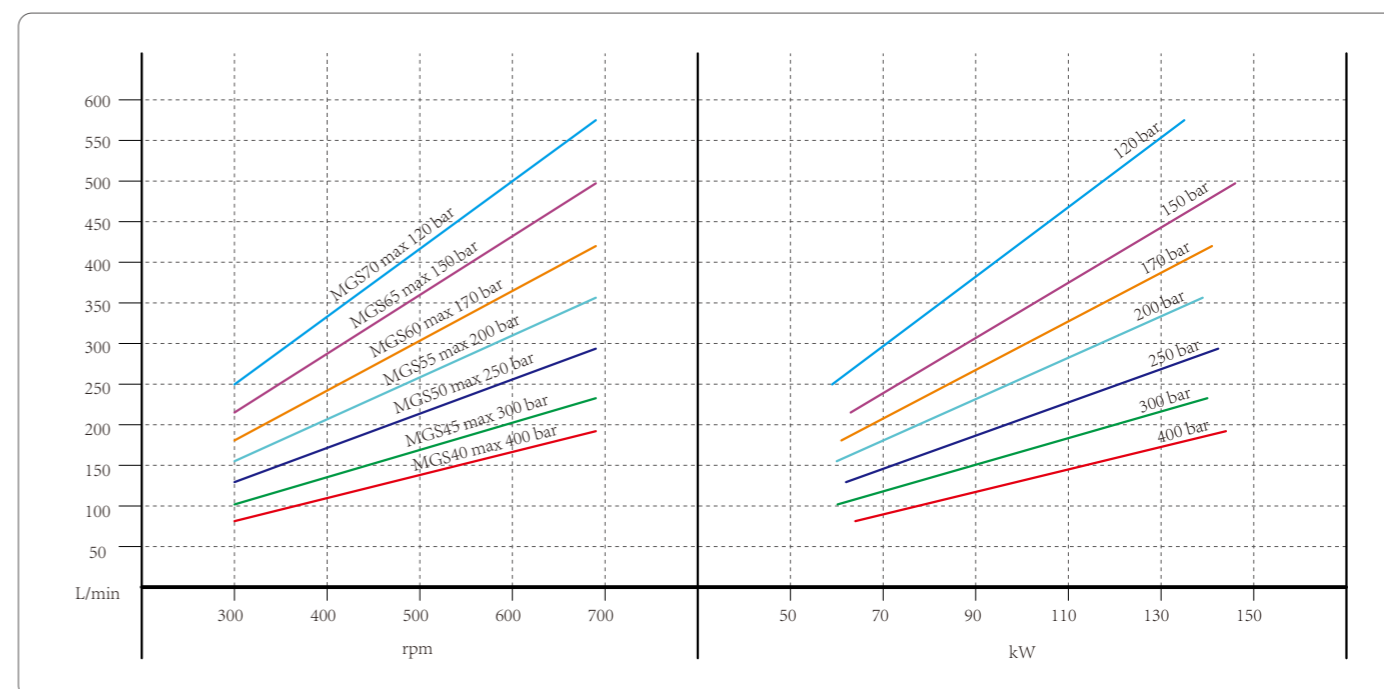
Модель	Расход		Давление			Скорость Об/мин	Мощность		Масса кг
	л/мин	м³/ч	бар	p.s.i.	МПа		л.с.	кВт	
MV40	203	12.18	400	5800	40	750	217	160	420
MV45	257	15.42	300	4350	30	750	205	151	420
MV50	318	19.08	250	3625	25	750	212	156	420
MV55	385	32.1	200	2900	20	750	205	151	420
MV60	458	27.48	150	2175	15	750	182	134	420
MV65	537	32.22	130	1885	13	750	186	137	420
MV70	499	29.94	100	1450	10	600	133	98	420



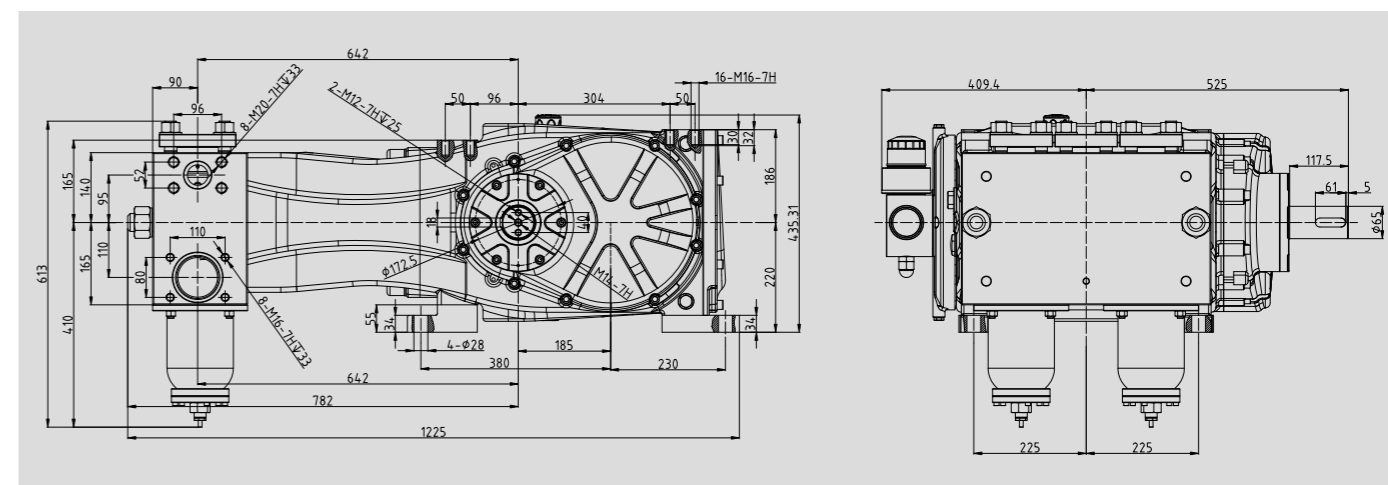
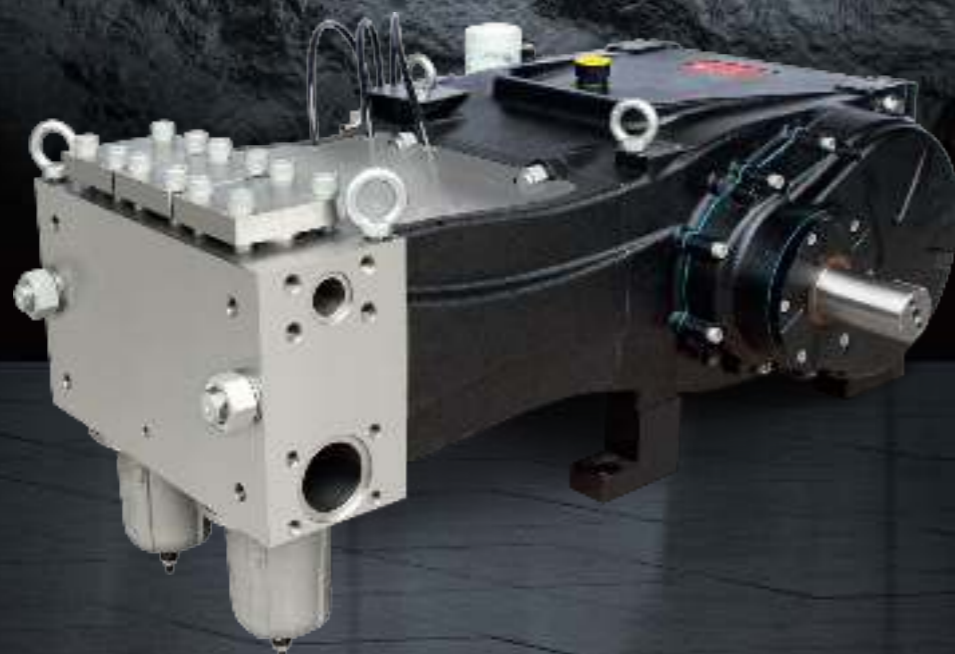




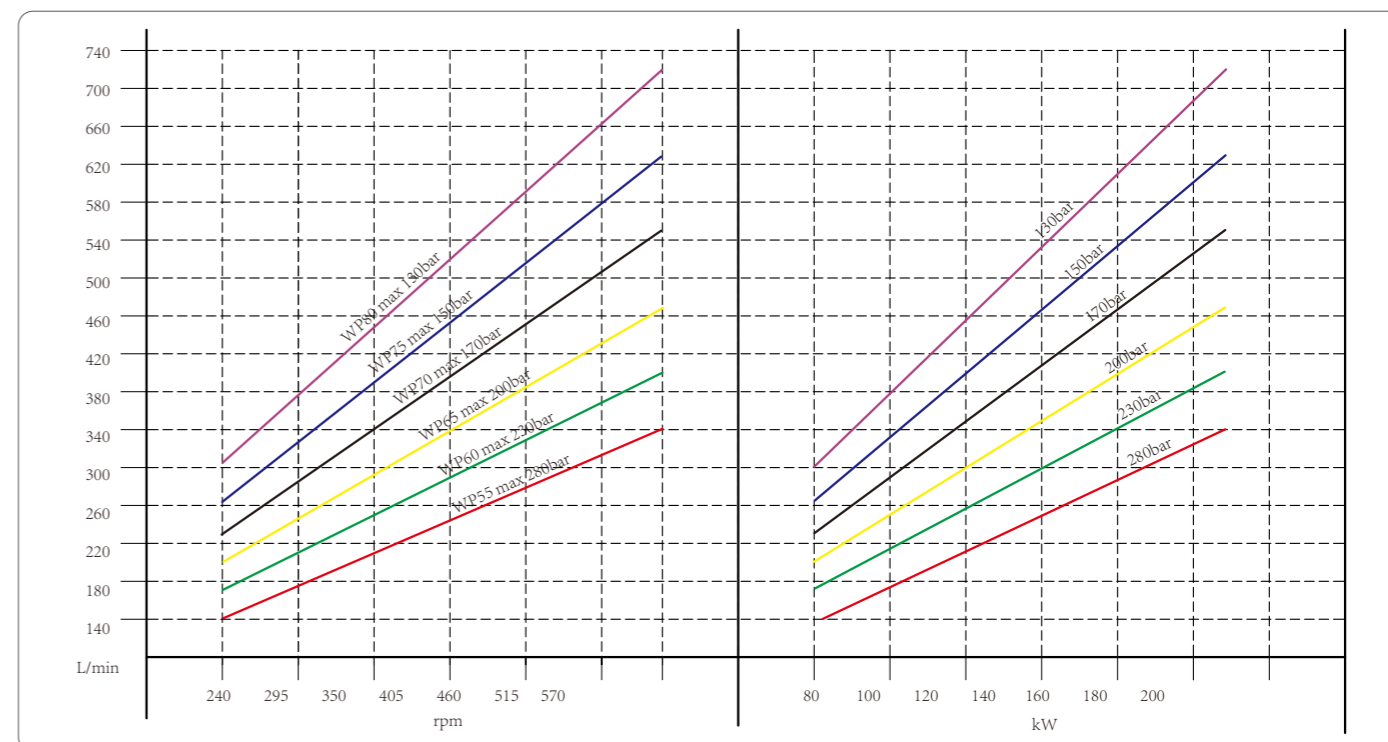
Скорость редуктора		об/мин	1000			1500		1800		
Передаточное число		i	1.92	2.17	2.65	2.17	2.65	2.65		
Скорость насоса		об/мин	521	461	377	691	566	679		
Давление (бар)	Модель	Расход (л/мин) и требуемая мощность (кВт)								
		л.мин	кВт	л.мин	кВт	л.мин	кВт	л.мин	кВт	
400	MGS40	141	111	125	98	102	80	188	154	184
		179	105	158	93	130	76	237	194	233
300	MGS45	221	108	196	96	160	78	293	240	288
		267	105	237	93	193	76	355	290	348
250	MGS50	318	106	282	94	230	77	422	346	415
		373	110	330	97	270	79	495	406	487
200	MGS55	433	102	383	90	313	74	574	470	564
		461	102	461	90	461	74	679	566	679



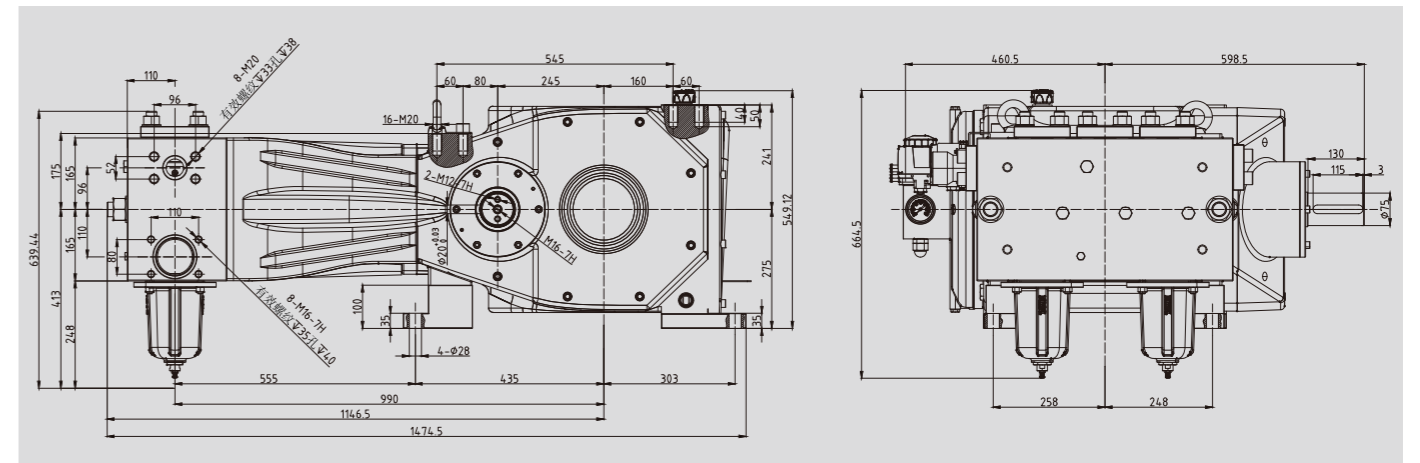




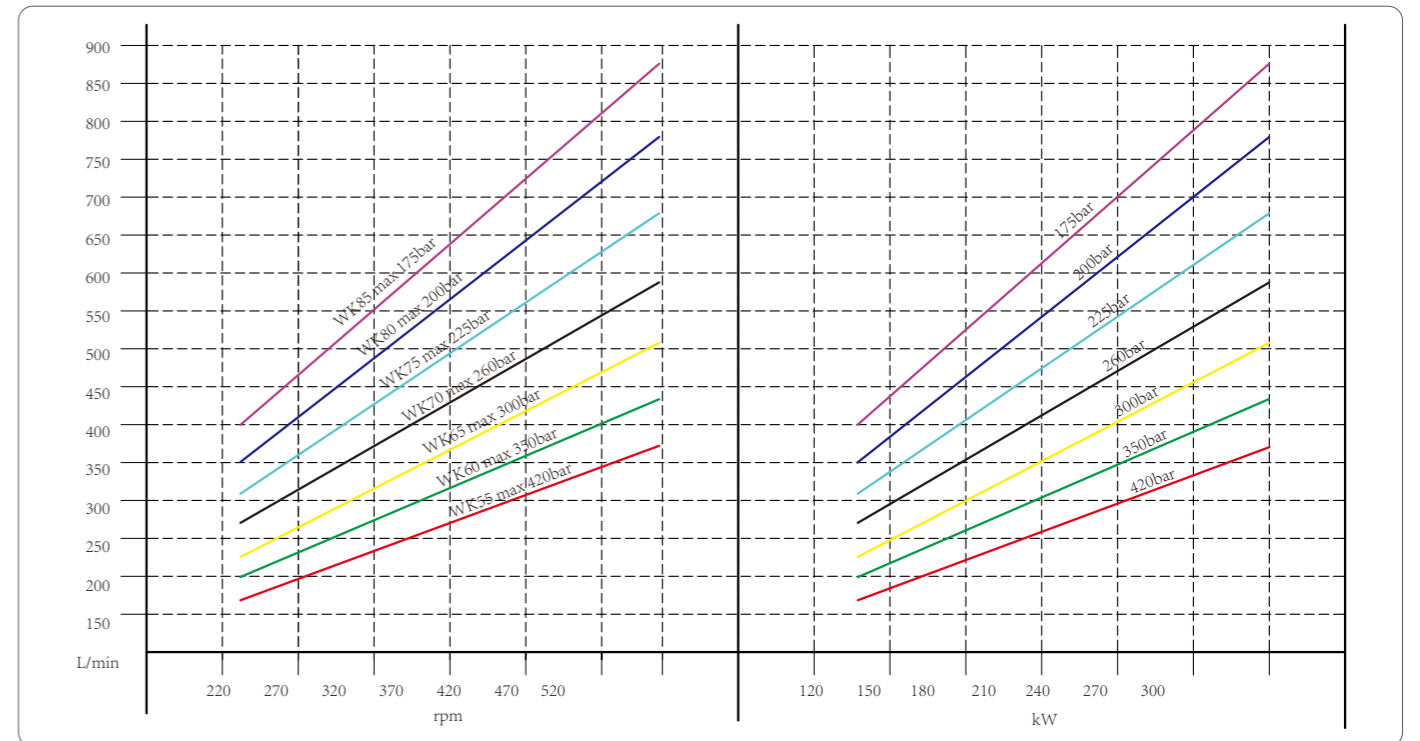
Скорость редуктора	об/мин	1000				1500				1800			
Передаточное число	i	4.2	3.73	3.18	2.68	4.2	3.73	3.18	2.68	4.2	3.73	3.18	
Скорость насоса	об/мин	238	268	314	373	357	402	472	560	429	483	566	
Давление (бар)	Модель	Расход (л/мин) и требуемая мощность (кВт)											
130	WP80	л.мин	301	339	398	472	452	509	598	/	543	612	/
		кВт	78	88	103	123	118	132	155	/	141	159	/
150	WP75	л.мин	265	298	350	415	397	448	525	623	478	538	630
		кВт	79	90	105	125	119	134	158	187	143	161	189
170	WP70	л.мин	231	260	305	362	346	390	458	543	416	468	549
		кВт	78	88	104	123	118	133	156	185	141	159	187
200	WP65	л.мин	199	224	263	312	299	336	395	468	359	404	473
		кВт	80	90	105	125	119	134	158	187	143	162	189
230	WP60	л.мин	170	191	224	266	254	286	336	399	306	344	403
		кВт	78	88	103	122	117	132	155	184	141	158	186
280	WP55	л.мин	142	160	188	223	214	241	283	335	257	289	339
		кВт	80	90	105	125	120	135	158	188	144	162	190



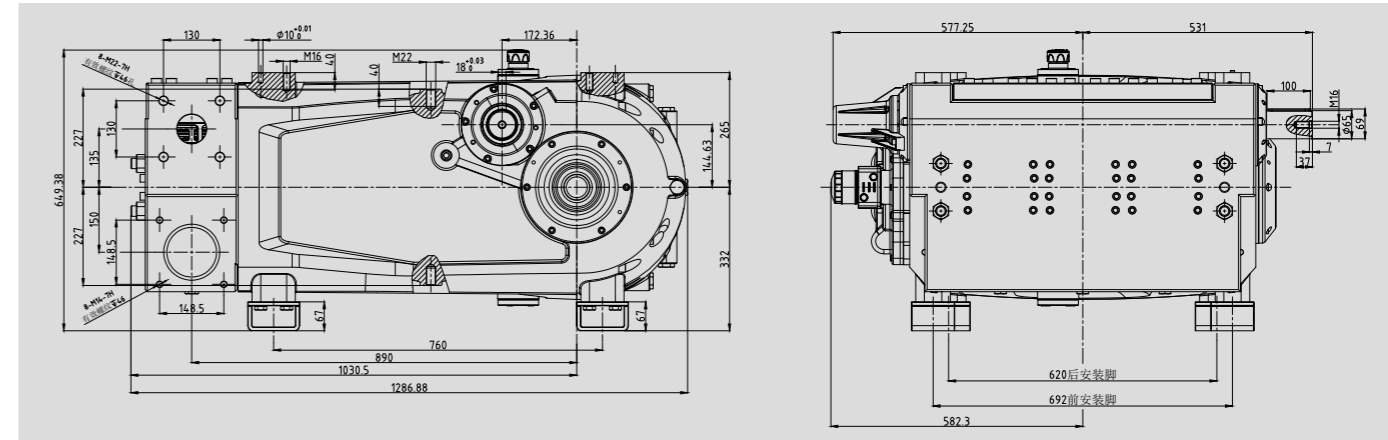




Скорость редуктора	об/мин	1000			1500			1800		2200	
Передаточное число	i	3.04	3.70	4.28	3.04	3.70	4.28	3.70	4.28	4.28	
Скорость насоса	об/мин	329	270	234	493	405	350	486	421	514	
Давление (бар)	Модель	Расход (л/мин) и требуемая мощность (кВт)									
420	WK55	л.мин	234	192	167	351	289	249	346	300	366
		кВт	193	158	137	289	238	205	285	247	302
350	WK60	л.мин	279	229	198	418	344	297	412	357	436
		кВт	192	157	136	287	236	204	283	245	299
300	WK65	л.мин	328	269	233	491	403	348	484	419	512
		кВт	193	158	137	289	237	205	285	247	301
260	WK70	л.мин	380	312	270	569	468	404	561	486	593
		кВт	194	159	138	290	238	206	286	248	303
225	WK75	л.мин	436	358	310	653	537	464	644	558	681
		кВт	192	158	137	288	237	205	284	246	300
200	WK80	л.мин	496	407	353	743	611	528	733	635	775
		кВт	195	160	138	292	240	207	287	249	304
175	WK85	л.мин	560	460	398	839	689	596	827	717	875
		кВт	192	158	137	288	237	204	284	246	300

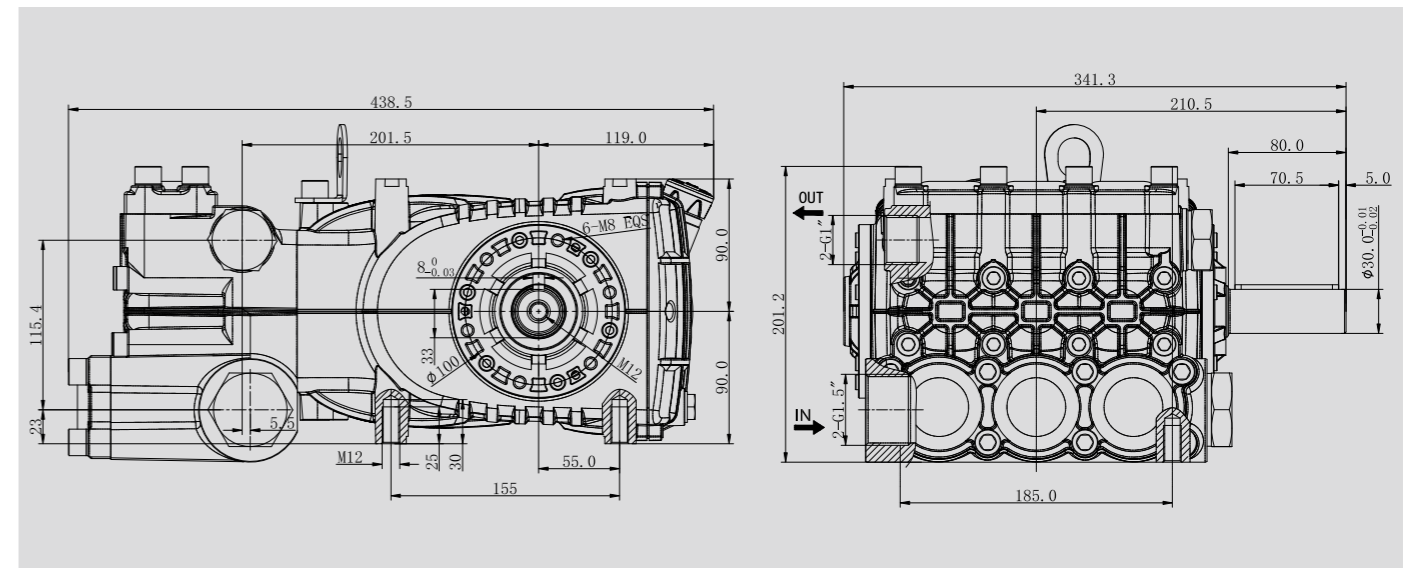




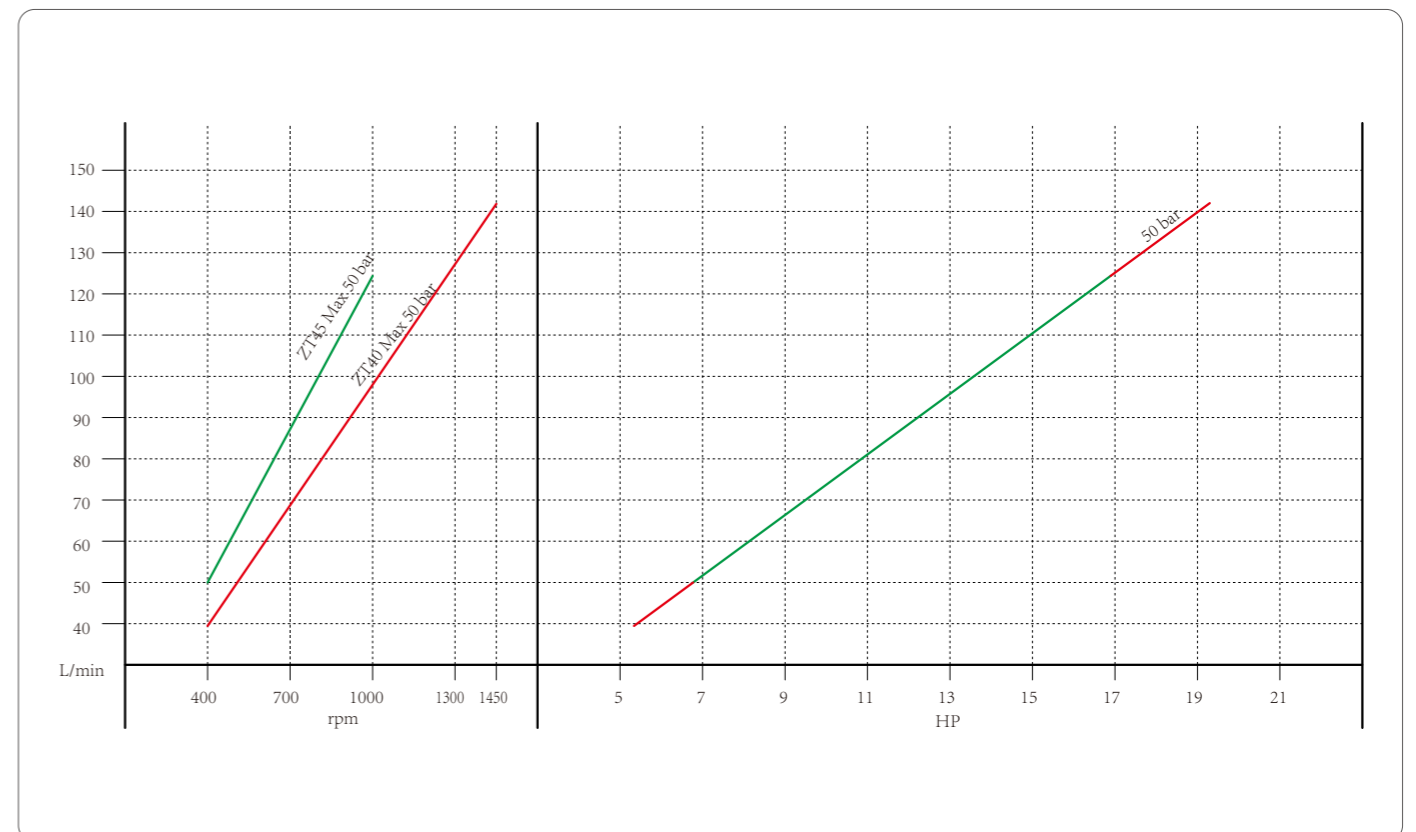


Скорость редуктора		1000			1500			1800			2200
Передаточное число		i	2.89	3.46	4.23	2.89	3.46	4.23	3.46	4.23	4.23
Скорость насоса		об/мин	346	289	236	519	434	355	520	426	520
Давление (бар)	Модель	Расход (л/мин) и требуемая мощность (кВт)									
400	NJ50	л.мин	183	153	125	275	230	188	275	225	275
		кВт	144	121	99	216	181	148	216	178	216
	NJS50	л.мин	264	221	180	398	332	271	398	326	398
		кВт	208	174	142	313	261	214	313	255	313
350	NJ55	л.мин	221	185	151	333	278	227	333	273	333
		кВт	152	128	104	229	191	156	229	188	229
	NJS55	л.мин	320	267	218	481	402	328	481	394	481
		кВт	220	184	150	331	276	226	331	271	331
300	NJ60	л.мин	264	220	180	396	331	271	396	325	396
		кВт	156	130	106	233	195	160	233	194	233
	NJS60	л.мин	381	318	260	573	478	391	573	469	573
		кВт	225	188	153	338	282	230	338	276	338
250	NJ65	л.мин	209	258	211	465	388	318	465	381	465
		кВт	103	127	104	228	191	156	228	188	228
	NJS65	л.мин	447	374	304	672	561	459	672	551	672
		кВт	220	184	150	330	276	226	330	271	330
220	NJ70	л.мин	243	300	245	540	450	368	540	442	540
		кВт	105	130	106	233	195	160	233	191	233
	NJS70	л.мин	519	433	354	780	651	532	780	639	780
		кВт	224	188	153	337	281	230	337	276	337
200	NJ75	л.мин	412	344	281	620	517	423	620	508	620
		кВт	162	136	111	244	203	166	244	200	244
	NJS75	л.мин	596	497	406	895	747	611	895	733	895
		кВт	234	196	160	352	294	240	352	288	352
170	NJ80	л.мин	469	192	320	705	589	481	705	578	705
		кВт	157	131	107	236	197	161	236	193	236
	NJS80	л.мин	678	566	462	1019	750	395	1019	935	1019
		кВт	226	189	155	340	284	232	340	279	340
150	NJ85	л.мин	530	442	361	796	664	543	796	652	796
		кВт	156	131	107	235	196	160	235	192	235
	NJS85	л.мин	765	639	522	1150	960	785	1150	942	1150
		кВт	226	189	154	339	293	231	339	278	339
130	NJ90	л.мин	594	496	405	893	745	609	893	731	893
		кВт	152	127	104	228	190	155	228	186	228
	NJS90	л.мин	858	717	585	1290	1076	880	1290	1056	1290
		кВт	219	183	150	329	275	225	329	270	329
120	NJ95	л.мин	662	553	451	995	830	679	995	815	995
		кВт	156	131	107	235	196	160	235	192	235
	NJS95	л.мин	956	798	652	1437	1199	981	1437	1177	1437
		кВт	225	188	154	339	283	231	339	277	339
110	NJ100	л.мин	733	612	500	1102	920	752	1102	903	1102
		кВт	158	133	108	238	199	163	238	195	238
	NJS100	л.мин	1059	885	722	1592	1329	1087	1592	1304	1592
		кВт	229	191	156	344	288	235	344	282	344

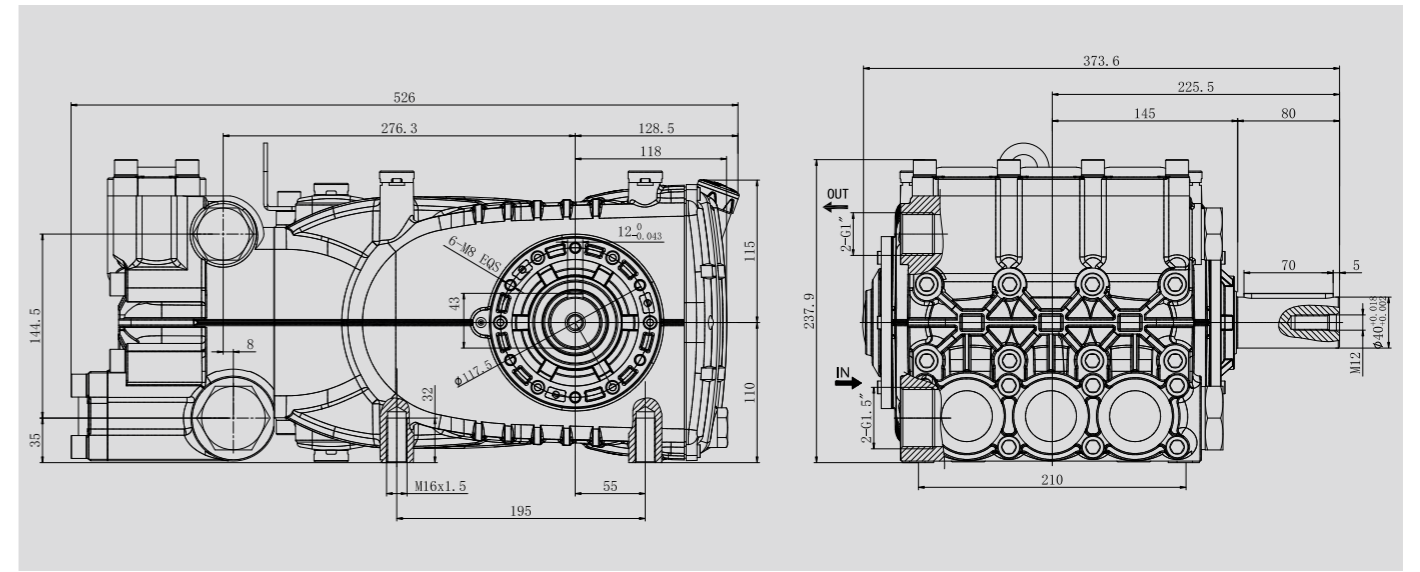




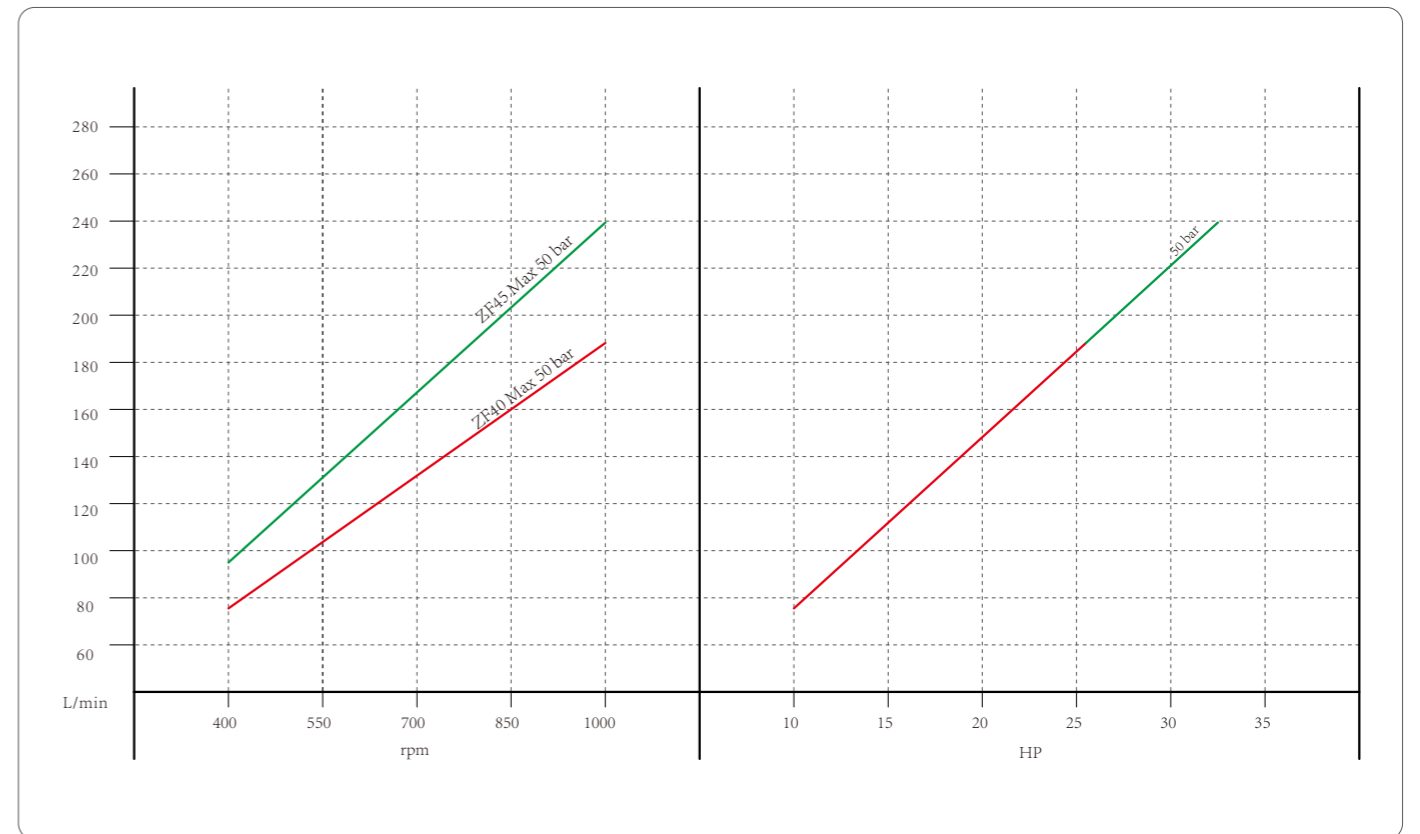
Модель	Расход		Давление			Скорость	Мощность		Масса
	л/мин	м³/ч	бар	p.s.i.	МПа	Об/мин	л.с.	кВт	кг
ZT40	142	8.52	50	725	5	1450	20	15	25.6
	98	5.88	50	725	5	1000	15	11	25.6
ZT45	124	7.44	50	725	5	1000	20	15	25.6
	112	6.72	50	725	5	900	15	11	25.6
	99	5.94	50	725	5	800	14	10	25.6



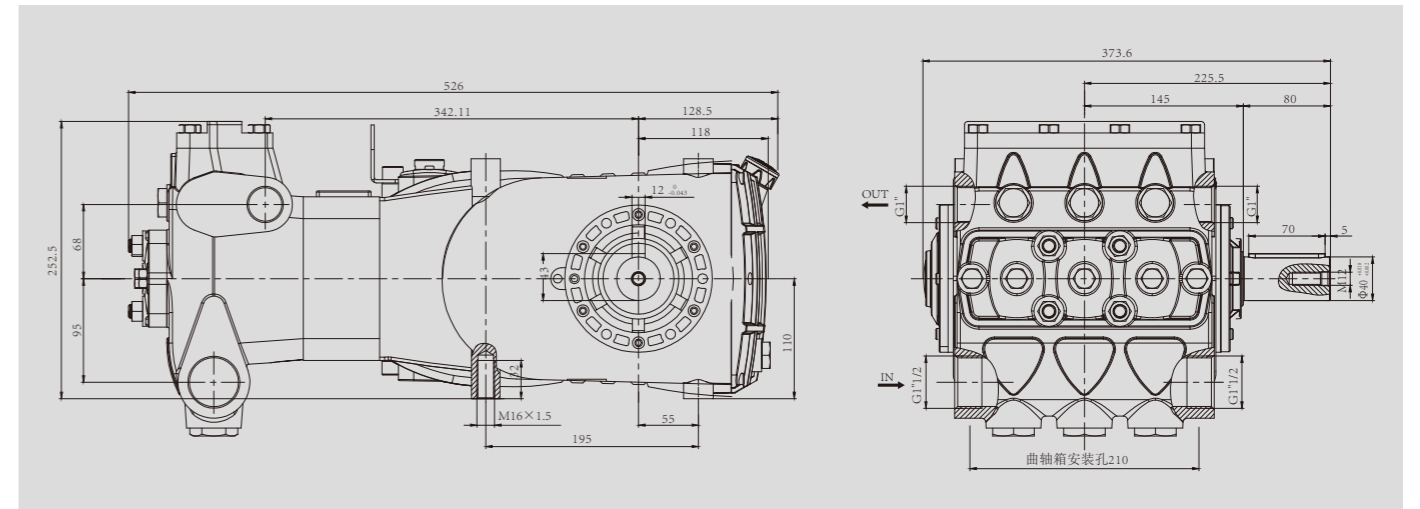




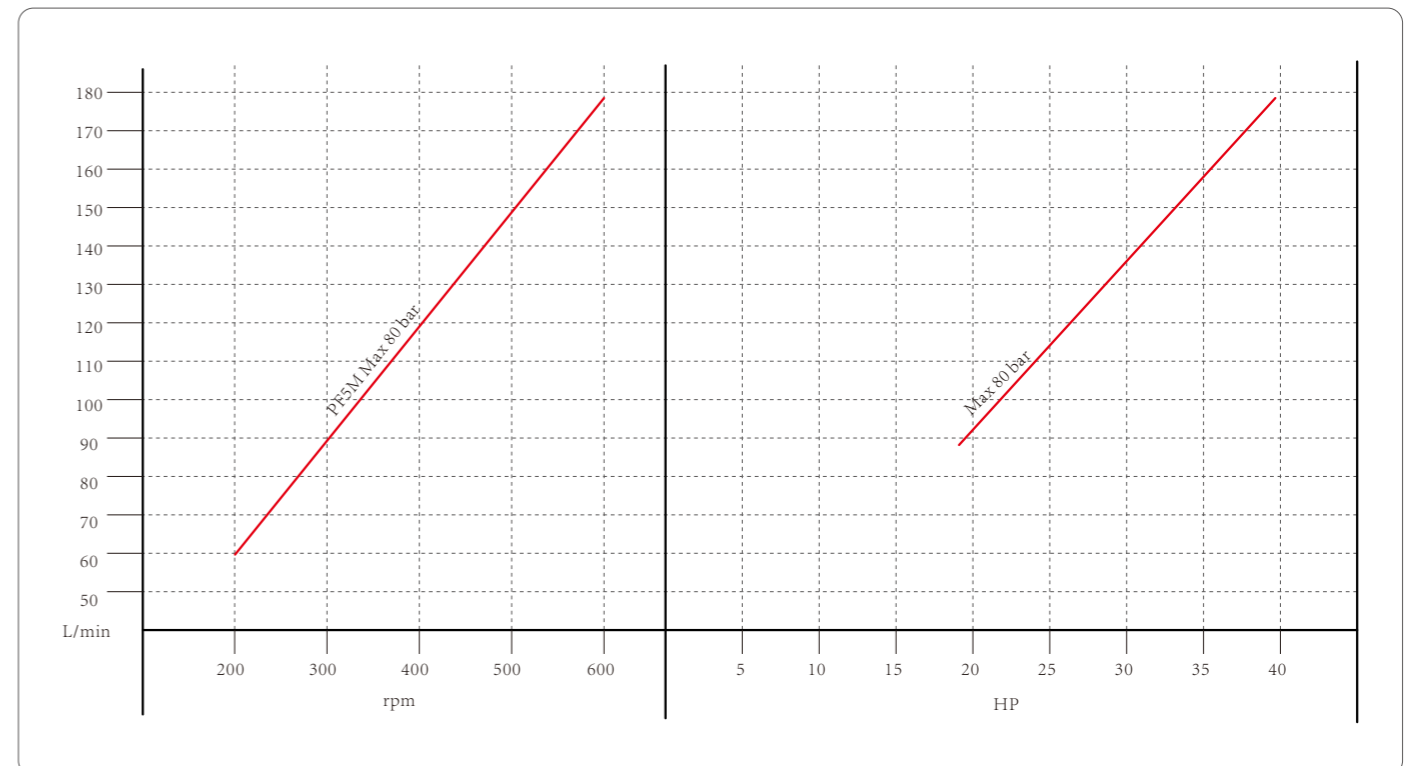
Модель	Расход		Давление			Скорость	Мощность		Масса
	л/мин	м³/ч	бар	p.s.i.	МПа	Об/мин	л.с.	кВт	кг
ZF40	169	10.14	50	725	5	900	23	17	40
	189	11.34	50	725	5	1000	25	18.5	40
ZF45	215	12.9	50	725	5	900	30	22	40
	239	14.34	50	725	5	1000	34	25	40



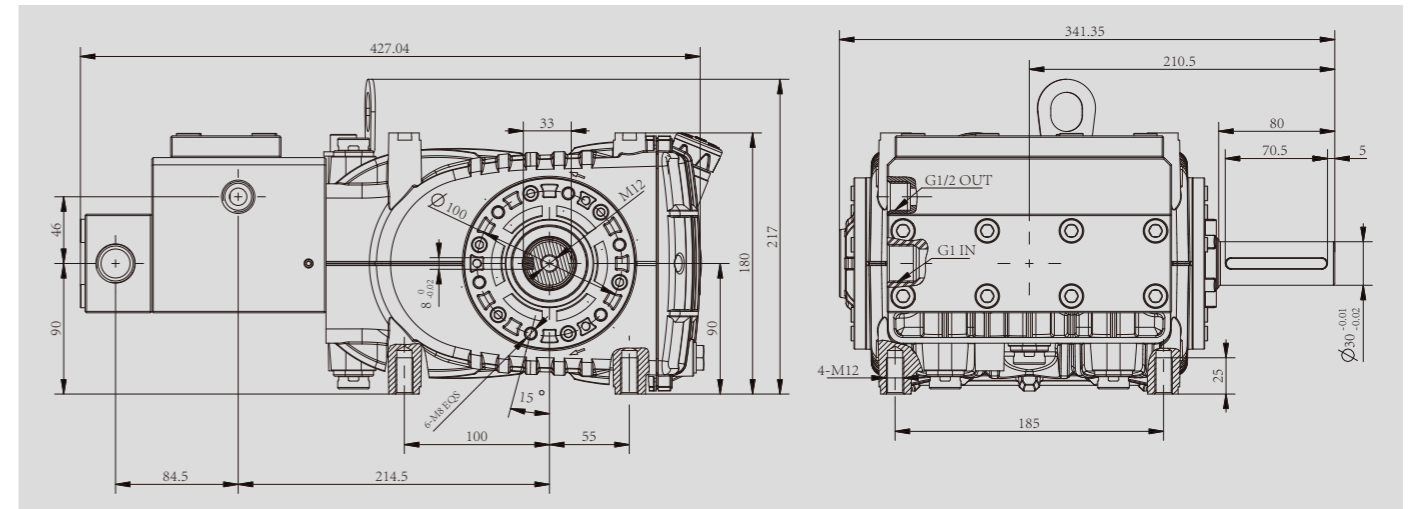




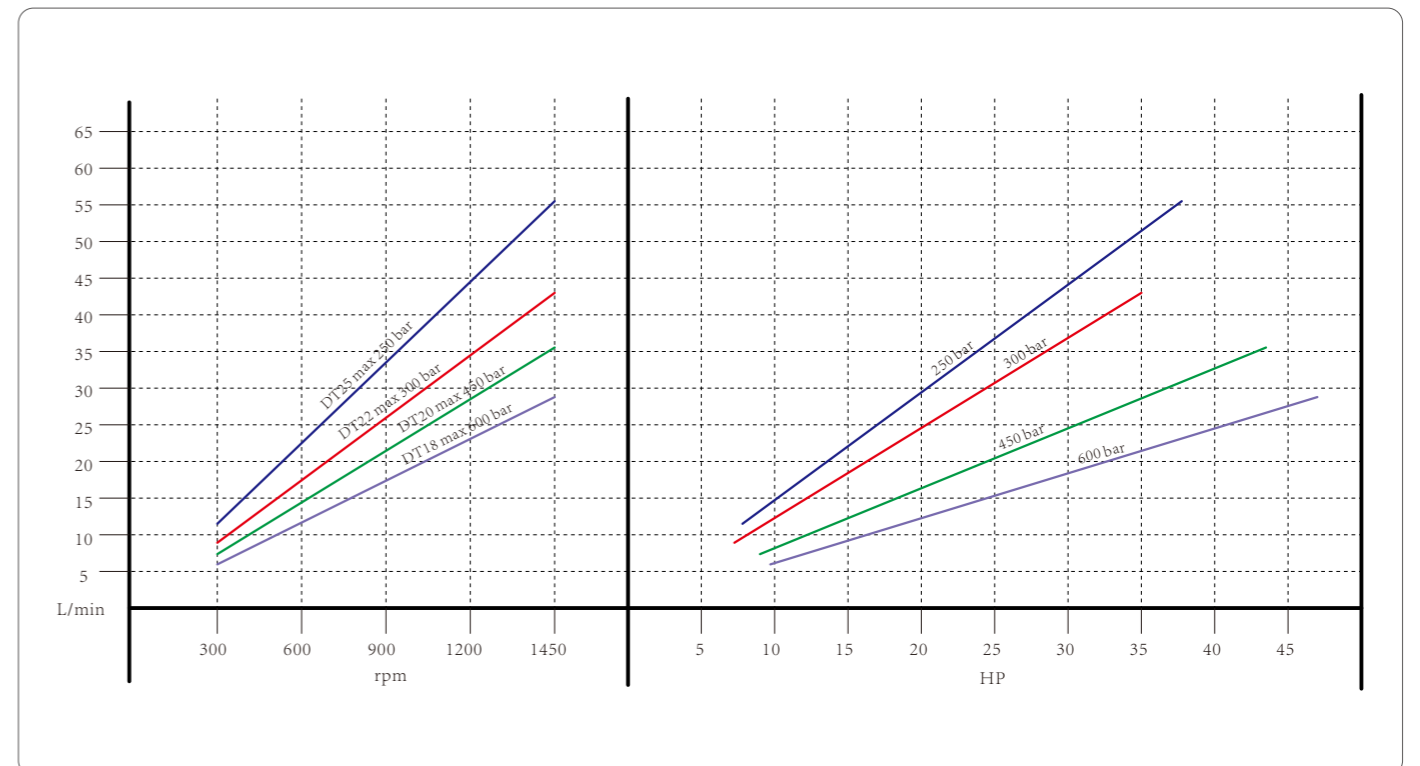
Модель	Расход		Давление			Скорость	Мощность		Масса
	л/мин	м³/ч	бар	p.s.i.	МПа	Об/мин	л.с.	кВт	кг
PF5M	177	10.62	50	725	5	600	24	18	69
PF5M	177	10.62	80	1160	8	600	38	28	69



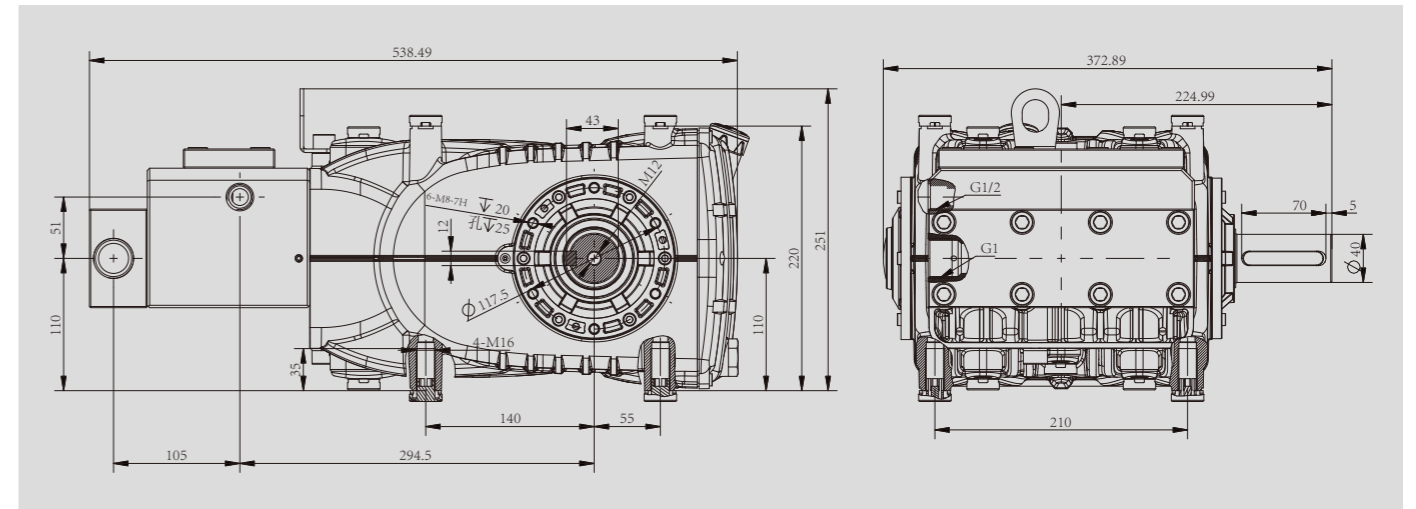




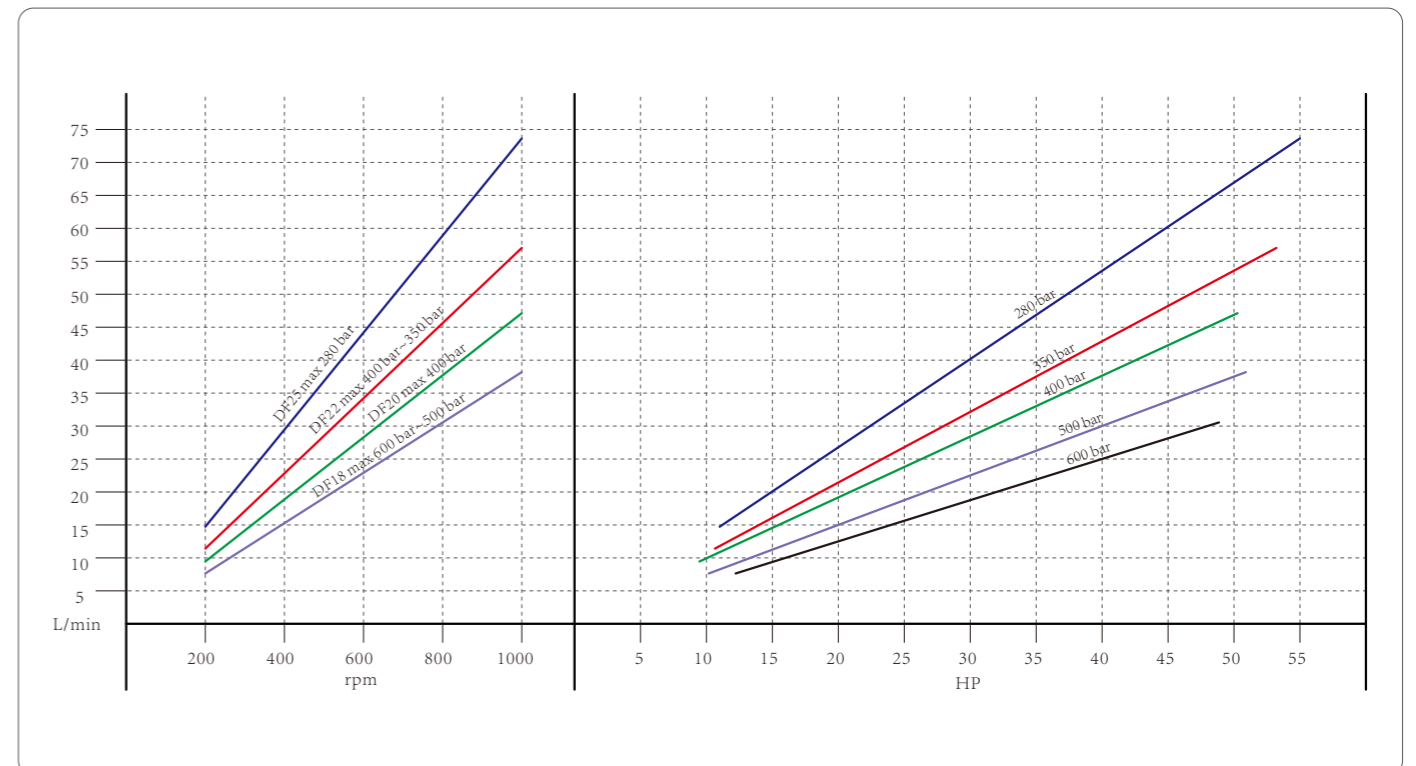
Модель	Расход		Давление			Скорость	Мощность		Масса
	л/мин	м³/ч	бар	МПа	p.s.i.	Об/мин	л.с.	кВт	кг
DT18	29	1.74	600	60	8700	1450	46	34	39
DT20	36	2.16	450	45	6525	1450	42	31	39
DT22	43	2.58	300	30	4350	1450	34	25	39
DT25	56	3.36	250	25	3625	1450	37	27	39



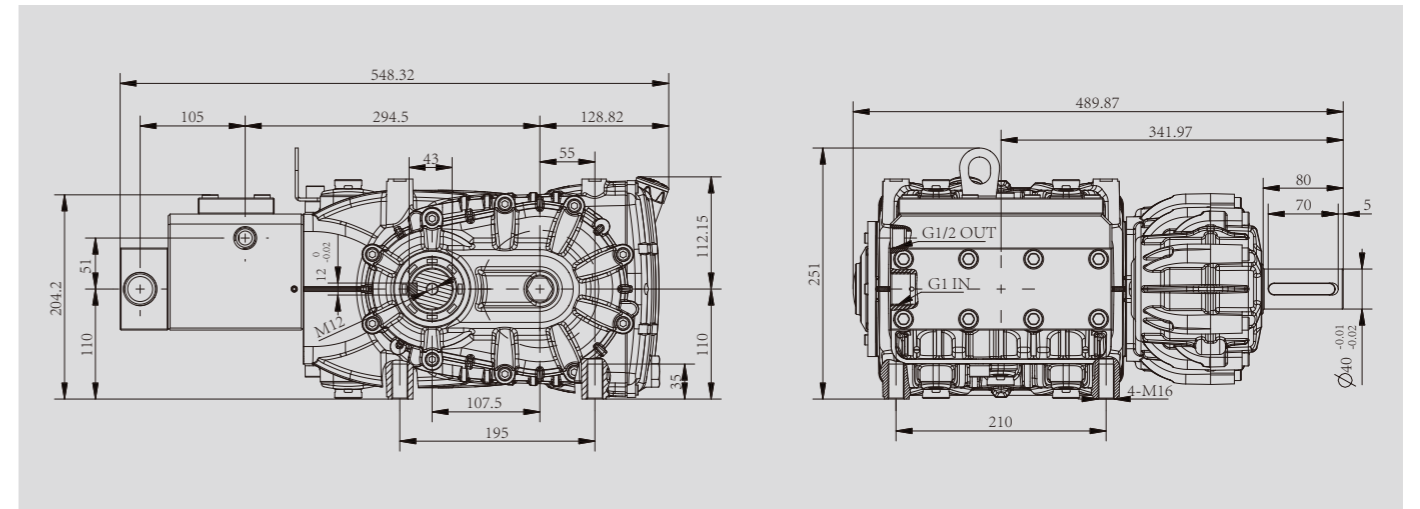




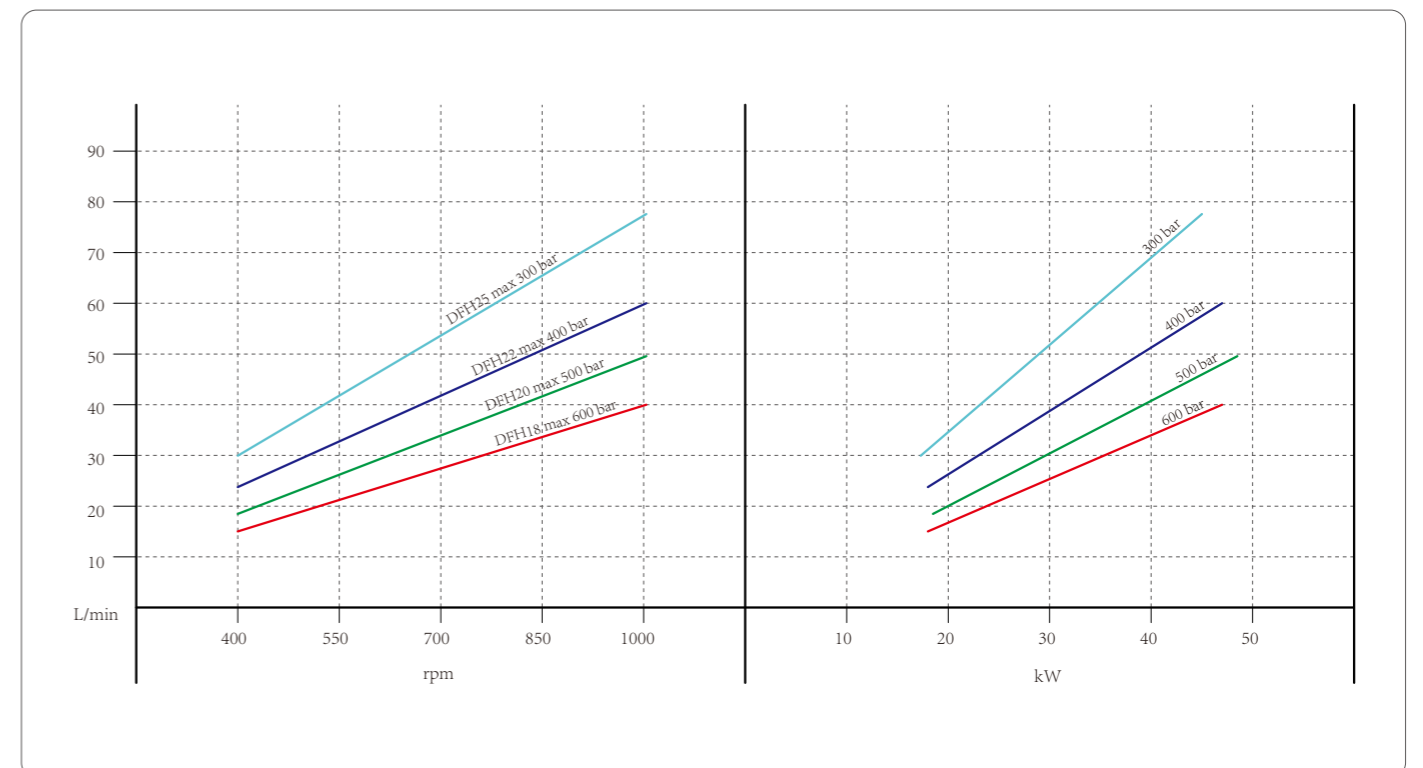
Модель	Расход		Давление			Скорость	Мощность		Масса
	л/мин	м³/ч	бар	р.с.л.	МПа	Об/мин	л.с.	кВт	кг
DF18	31	1.86	600	8700	60	800	49	36	62.5
	38	2.28	500	7250	50	1000	50	37	62.5
DF20	47	2.82	400	5800	40	1000	50	37	62.5
DF22	46	2.76	400	5800	40	800	49	36	62.5
	57	3.42	350	5075	35	1000	53	39	62.5
DF25	74	4.44	280	4060	28	1000	55	40	62.5



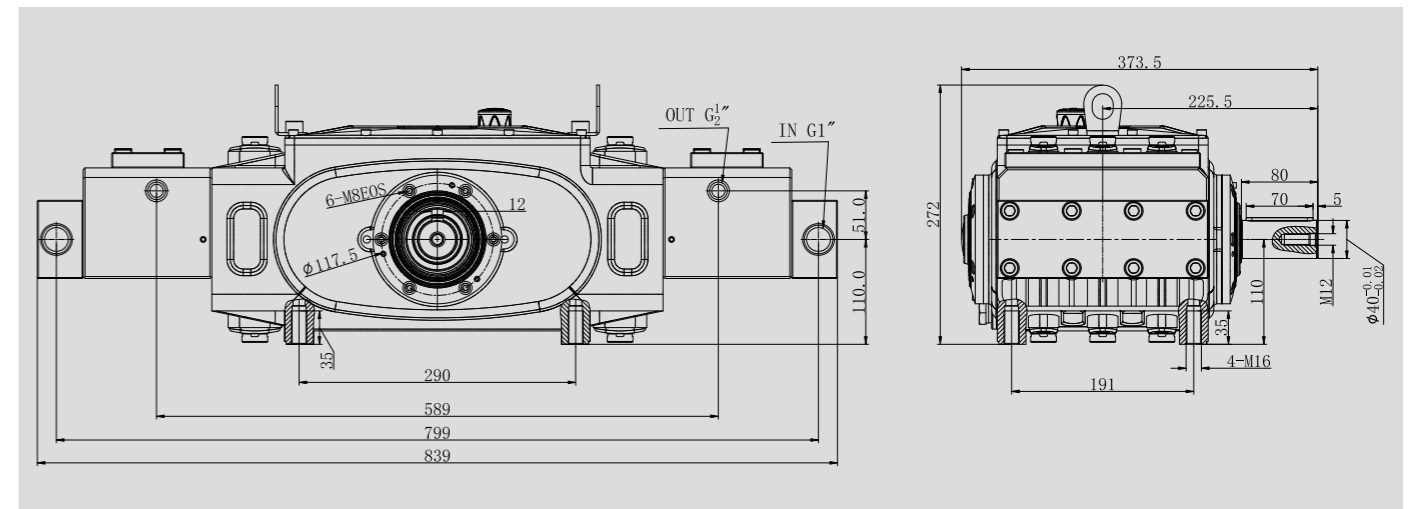




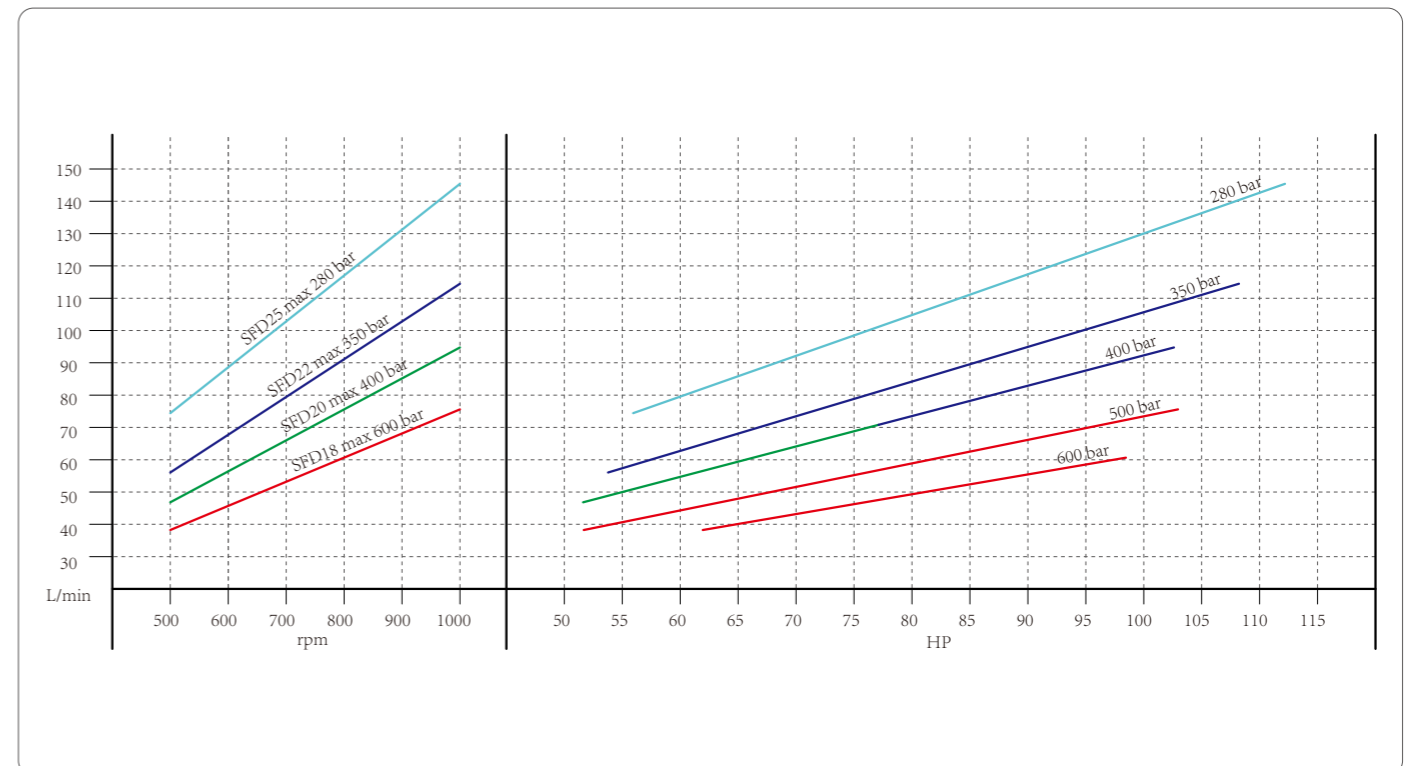
Скорость редуктора	Передаточное число	Скорость насоса	1500				1800		2200	
			об/мин	1.25	1.48	1.82	2.1	1.82	2.1	2.1
			об/мин	1200	1014	824	714	989	857	1048
Давление (бар)	Модель	Расход (л/мин) и требуемая мощность (кВт)								
600	DFH18	л.мин	45.8	38.7	31.5	27.3	37.8	32.7	40.0	
		кВт	53.9	45.5	37.0	32.1	44.4	38.5	47.1	
500	DFH20	л.мин	56.5	47.8	38.8	33.6	46.6	40.4	49.4	
		кВт	55.4	46.8	38.1	33.0	45.7	39.6	48.4	
400	DFH22	л.мин	68.4	57.8	47.0	40.7	56.4	48.9	59.8	
		кВт	53.7	45.3	36.9	31.9	44.2	38.3	46.9	
300	DFH25	л.мин	88.4	74.7	60.7	52.6	72.8	63.1	77.2	
		кВт	52	43.9	35.7	30.9	42.8	37.1	45.4	



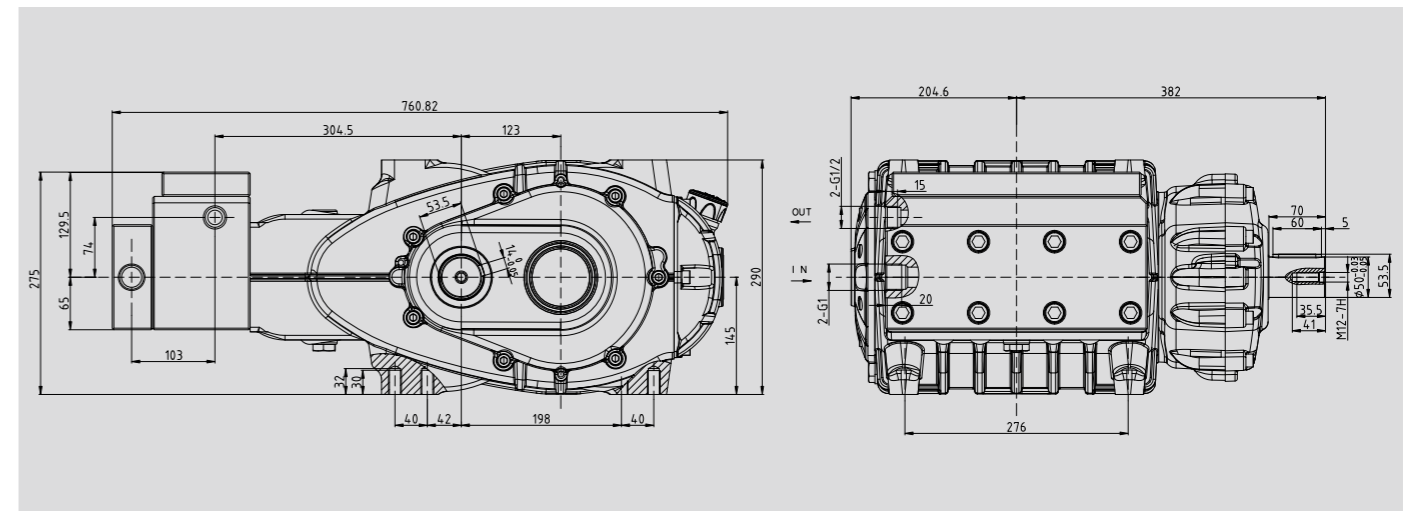




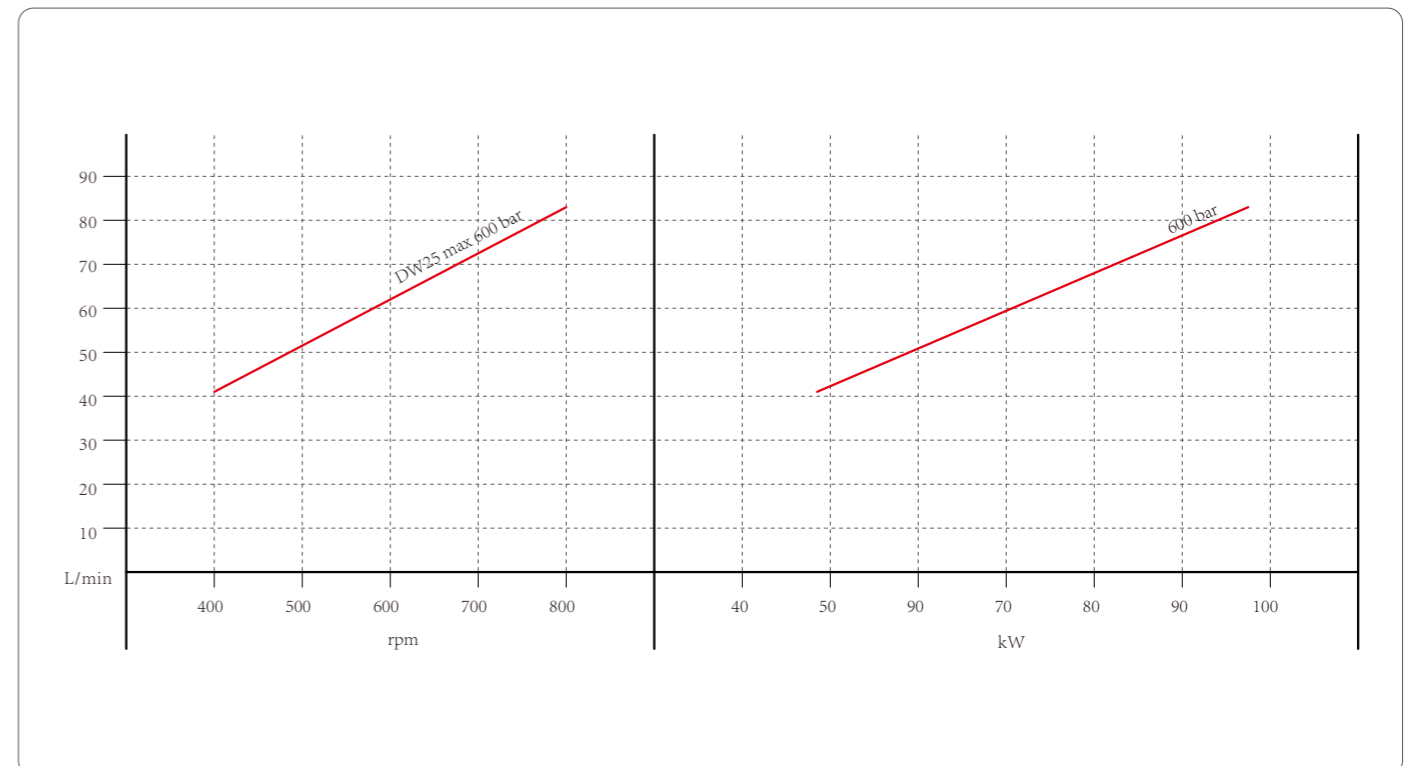
Модель	Расход		Давление			Скорость	Мощность		Масса
	л/мин	м³/ч	бар	p.s.i.	МПа	Об/мин	л.с.	кВт	кг
SFD18	60	3.6	600	8700	60	800	98	72	
	76	4.56	500	7250	50	1000	103	76	
SFD20	94	5.64	400	5800	40	1000	103	76	
SFD22	90	5.4	400	5800	40	800	98	72	
	114	6.84	350	5075	35	1000	109	80	
SFD25	146	8.76	280	4060	28	1000	112	82	



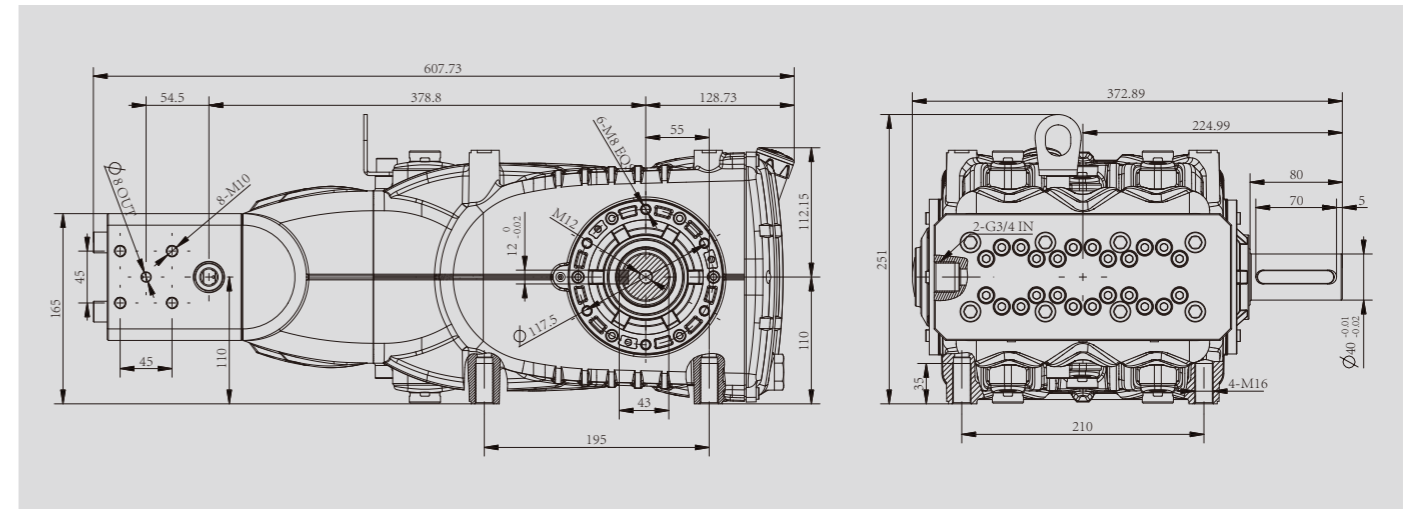




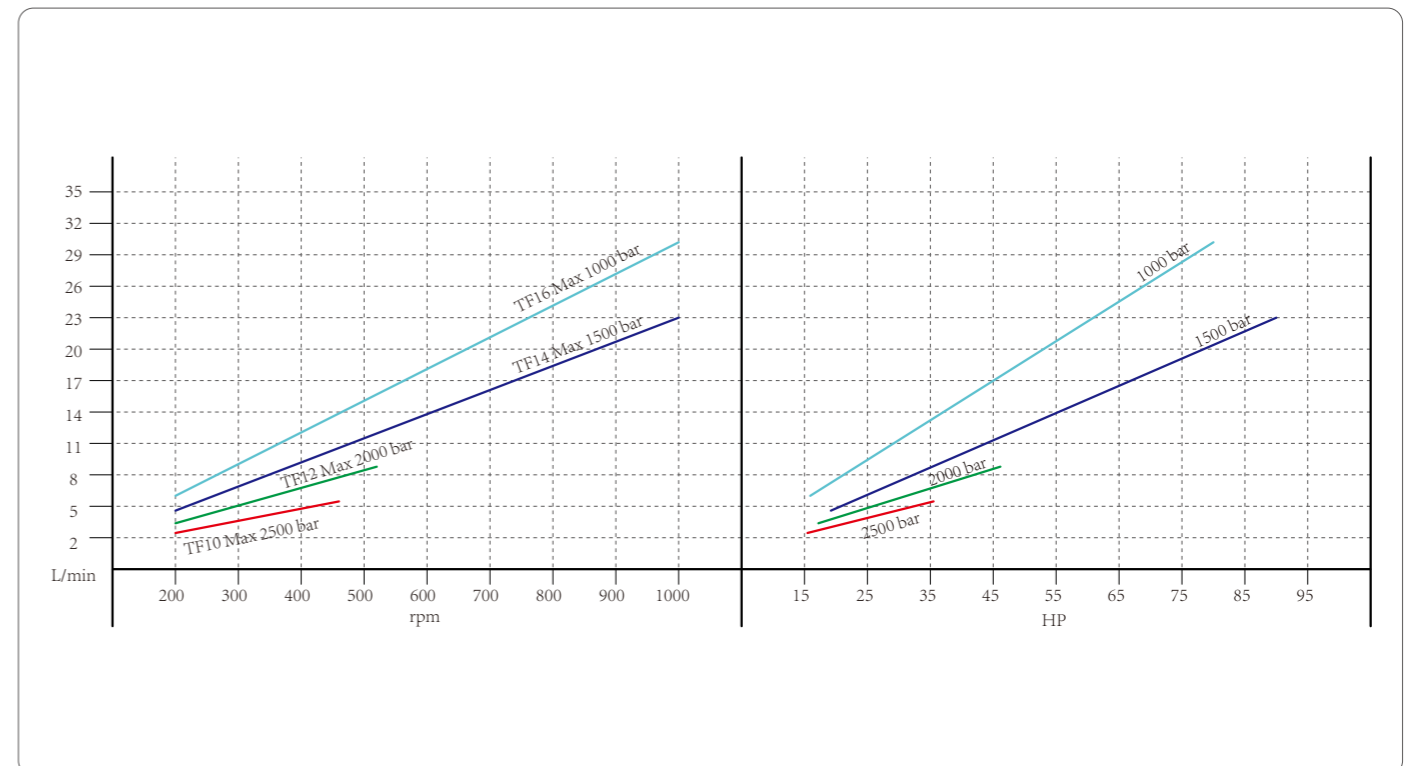
Скорость редуктора	Передаточное число	Скорость насоса	1000			1500			1800	
			об/мин	об/мин	об/мин	об/мин	об/мин	об/мин	об/мин	
			1.52	1.62	1.72	1.83	2.24	1.83	2.24	2.24
			658	617	581	546	446	820	670	804
Давление (бар)	Модель	Расход (л/мин) и требуемая мощность (кВт)								
		л.мин	кВт	л.мин	кВт	л.мин	кВт	л.мин	кВт	л.мин
600	DW25	л.мин	67.8	63.6	59.9	56.3	46.0	84.5	69.1	82.9
		кВт	79.8	74.8	70.5	66.2	54.1	99.4	81.3	97.5



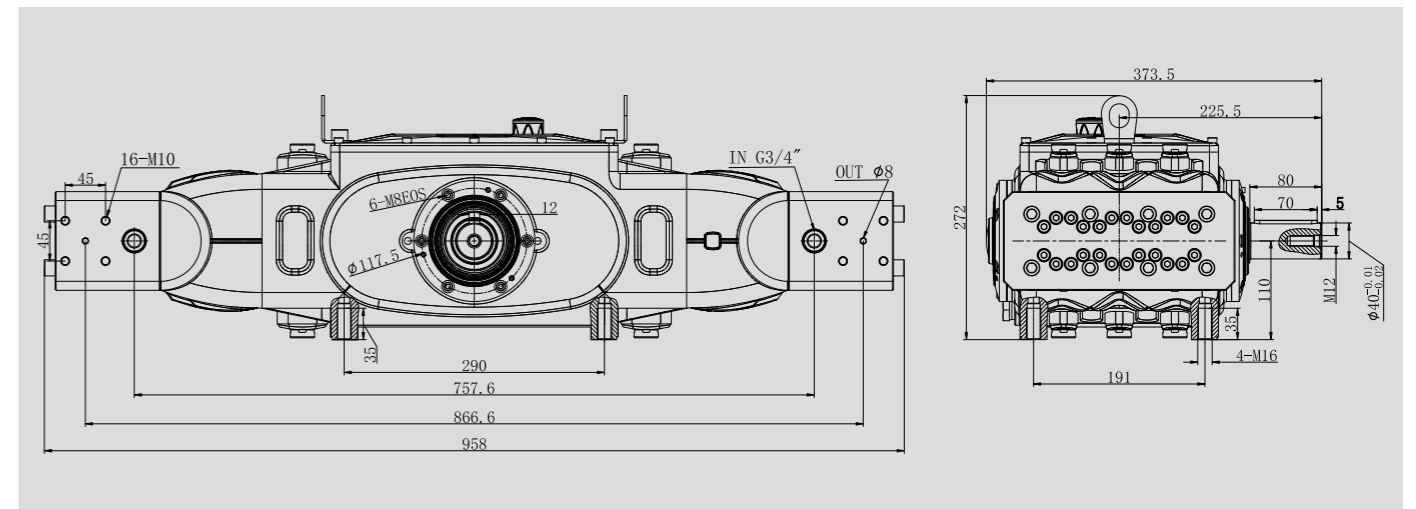




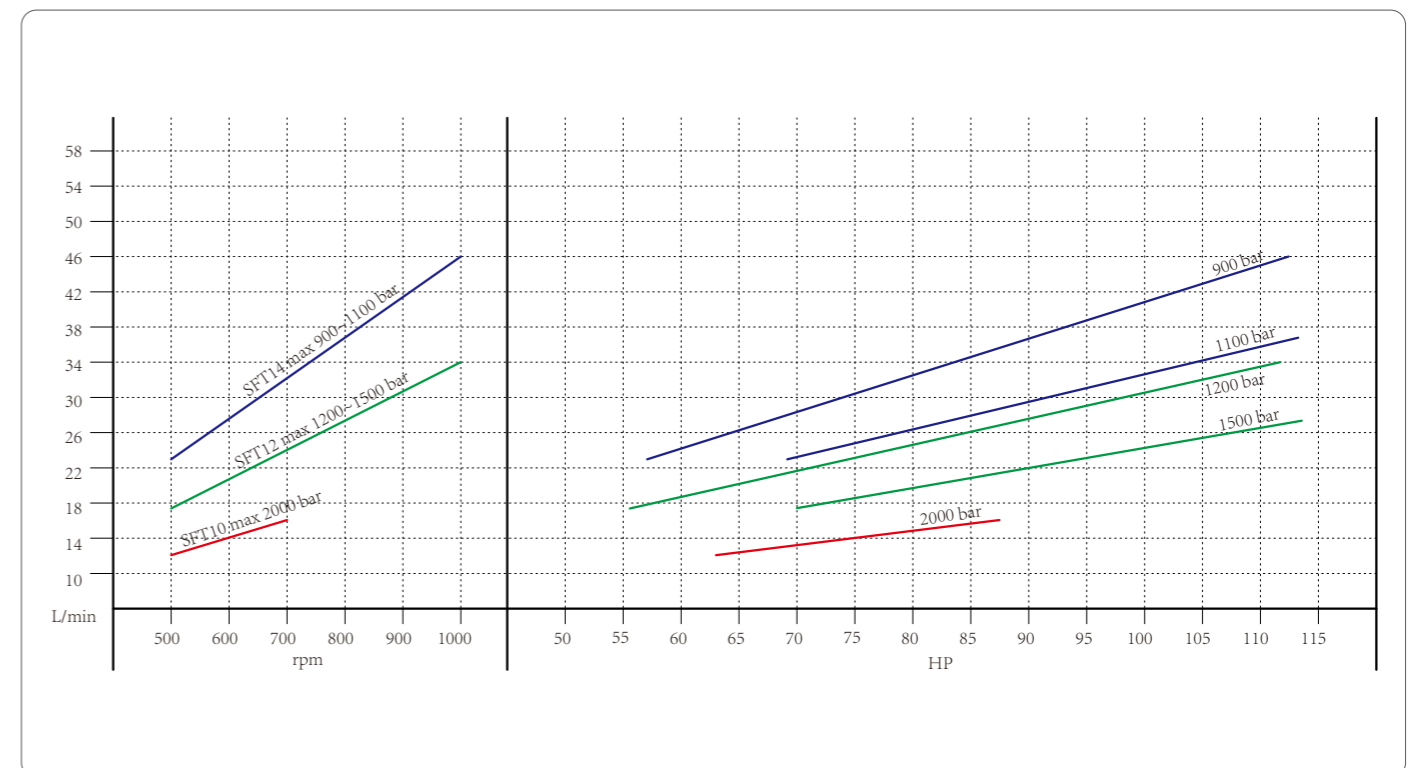
Модель	Расход		Давление			Скорость Об/мин	Мощность		Масса кг
	л/мин	м³/ч	бар	МПа	р.s.i.		л.с.	кВт	
TF10	5.4	0.324	2500	250	36250	460	36.2	26.6	65.5
TF12	8.8	0.528	2000	200	29000	520	47.1	34.6	65.5
TF14	23.1	1.386	1500	150	21750	1000	92.3	67.9	65.5
TF16	30.2	1.812	1000	100	14500	1000	80.4	59.1	65.5



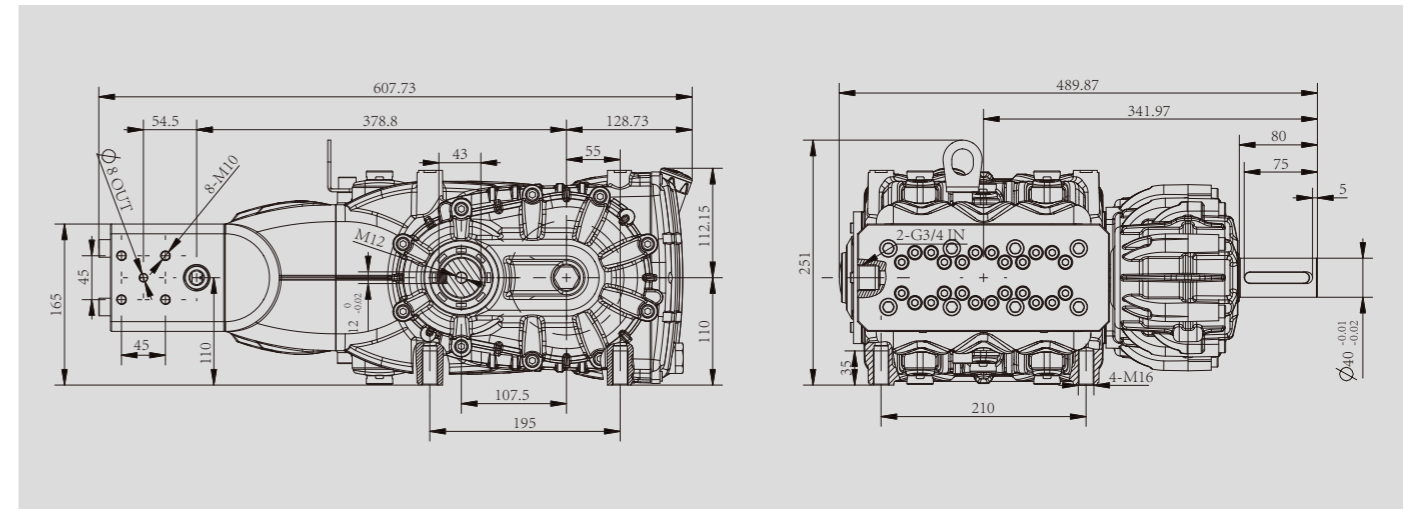




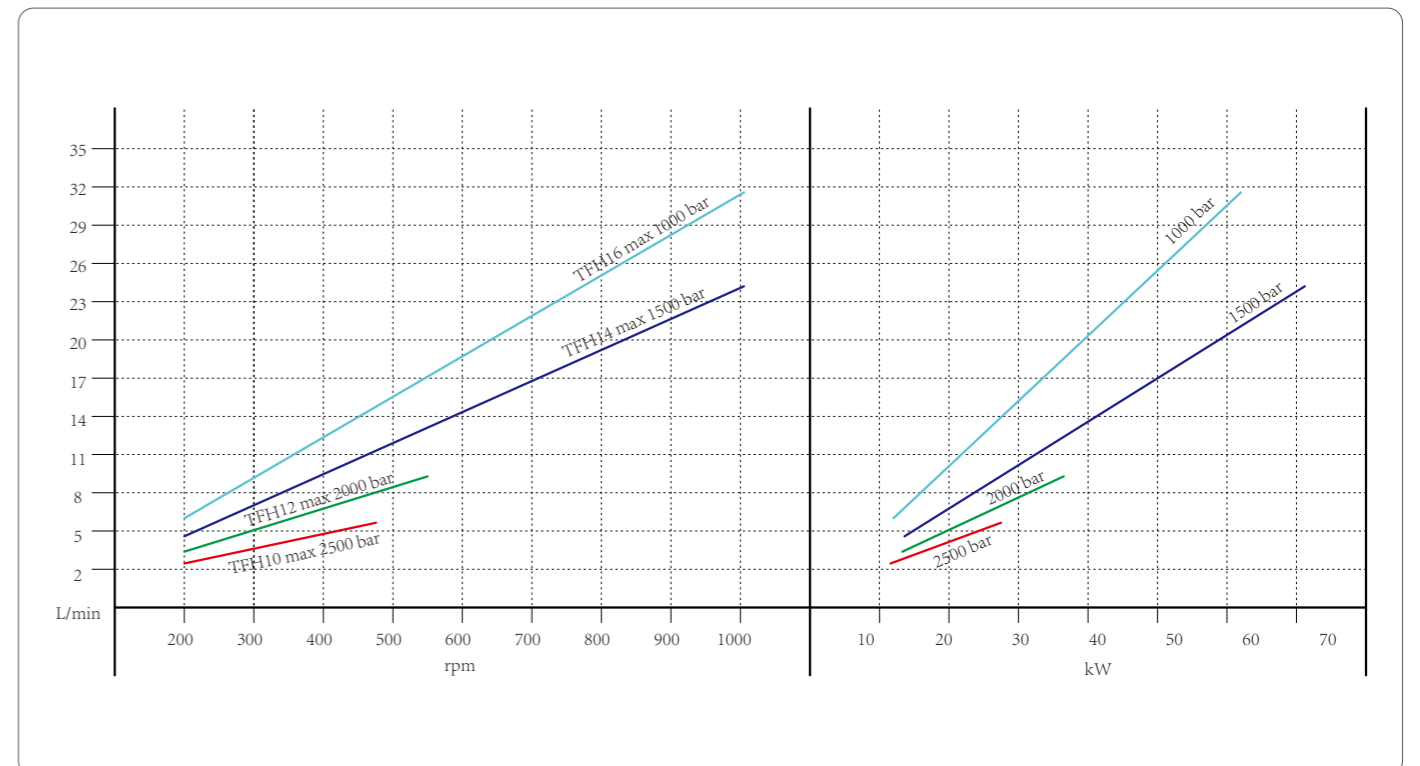
Модель	Расход		Давление			Скорость	Мощность		Масса
	л/мин	м³/ч	бар	p.s.i.	МПа	Об/мин	л.с.	кВт	кг
SFT10	16	0.96	2000	29000	200	700	87	64	
SFT12	28	1.68	1500	21750	150	800	114	84	
	34	2.04	1200	17400	120	1000	112	82	
SFT14	37	2.22	1100	15950	110	800	114	84	
	46	2.76	900	13050	90	1000	113	83	



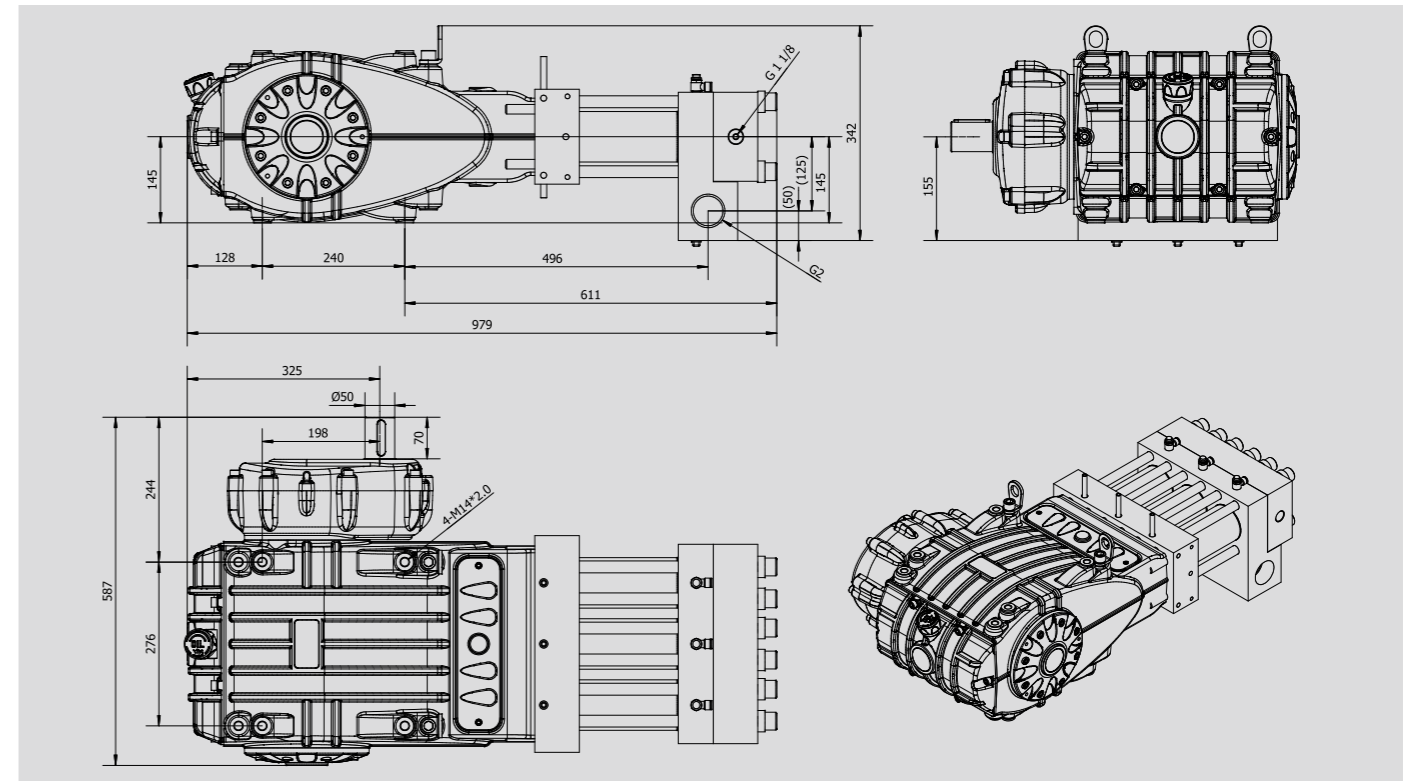




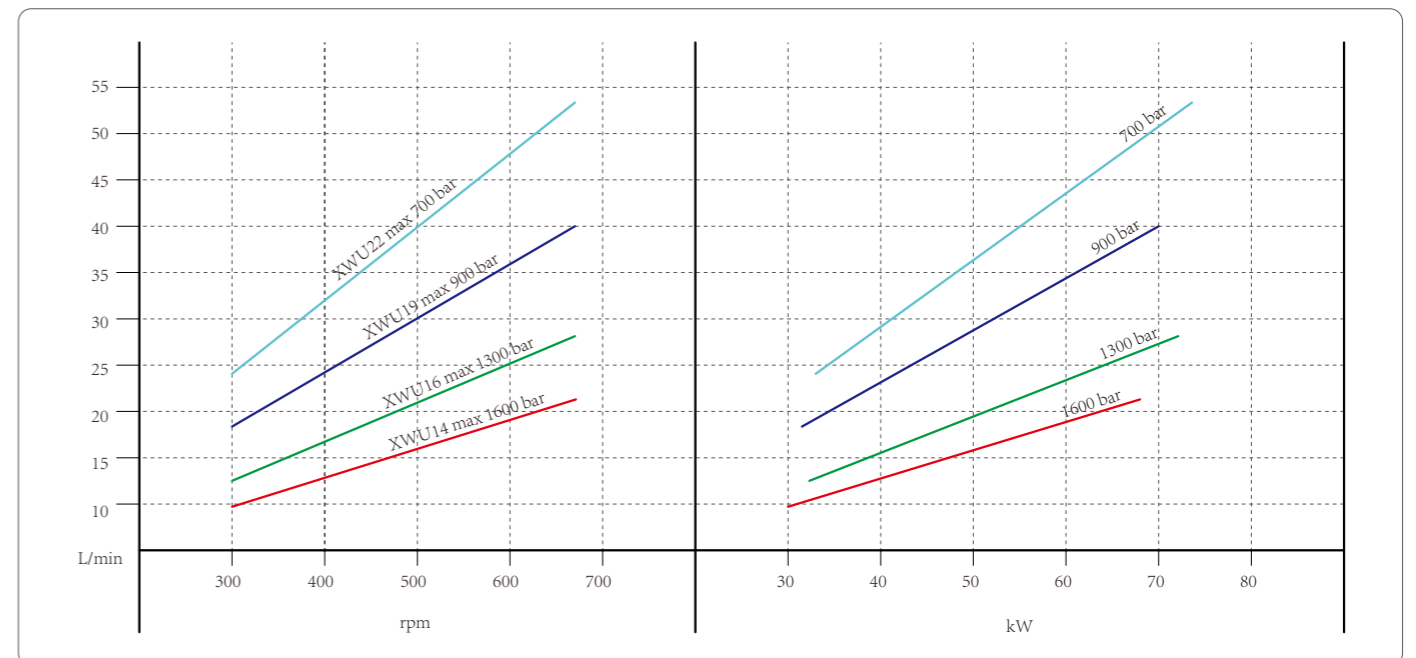
Скорость редуктора	Передаточное число	Скорость насоса	1000				1500		1800		2200		
			об/мин	1.25	1.48	1.82	2.1	1.48	1.82	2.1	1.82	2.1	2.1
			об/мин	800	675	549	476	1014	824	714	989	857	1048
Давление (бар)	Модель	Расход (л/мин) и требуемая мощность (кВт)											
2500	TFH10	л.мин	/	/	/	5.6	/	/	/	/	/	/	/
		кВт	/	/	/	27.5	/	/	/	/	/	/	/
2000	TFH12	л.мин	/	/	9.3	8.1	/	/	/	/	/	/	/
		кВт	/	/	36.5	31.7	/	/	/	/	/	/	/
1500	TFH14	л.мин	18.5	15.6	12.7	11.0	23.4	19.0	16.5	22.8	19.8	24.2	
		кВт	54.3	45.8	37.3	32.3	68.7	56	48.5	67.2	58.2	71.2	
1000	TFH16	л.мин	24.1	20.4	16.6	14.4	30.6	24.9	21.5	29.8	25.8	31.6	
		кВт	47.3	39.9	32.5	28.1	60.0	48.7	42.2	58.5	50.7	62.0	



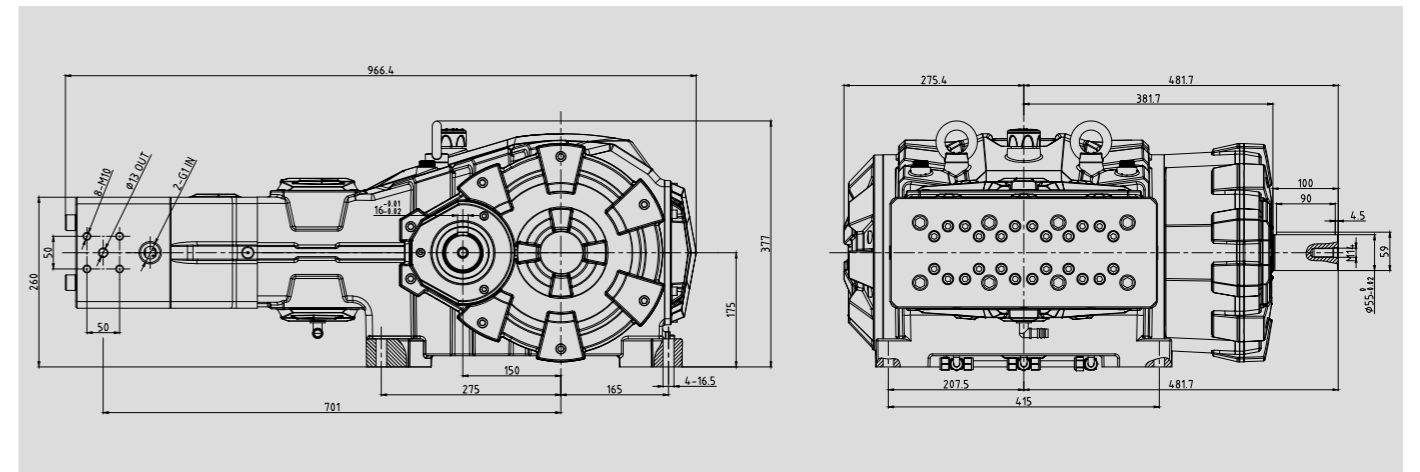




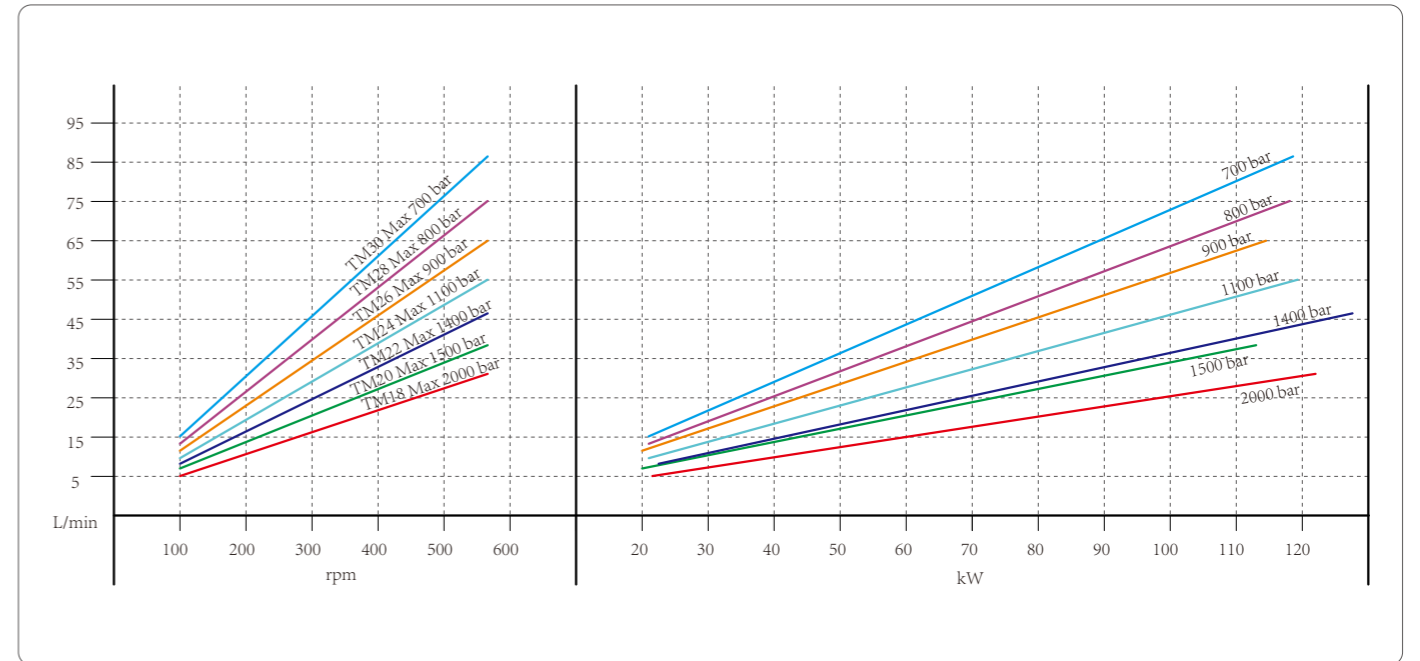
		1000				1500		
Скорость редуктора	об/мин							
Передаточное число	i	1.52	1.62	1.72	1.83	2.24	2.24	
Скорость насоса	об/мин	658	617	581	546	446	670	
Давление (бар)	Модель	Расход (л/мин) и требуемая мощность (кВт)						
1600	XWU14	л.мин	21.3	19.9	18.8	17.7	14.4	21.7
		кВт	66.7	62.6	58.9	55.4	45.2	68.0
1300	XWU16	л.мин	27.8	26.1	24.5	23.1	18.8	28.3
		кВт	70.8	66.4	62.5	58.8	48.0	72.1
900	XWU19	л.мин	39.2	36.7	34.6	32.5	26.6	39.9
		кВт	69.1	64.8	61.0	57.4	46.9	70.4
700	XWU22	л.мин	52.5	49.3	46.4	43.6	35.6	53.5
		кВт	72.1	67.6	63.7	59.8	48.9	73.4



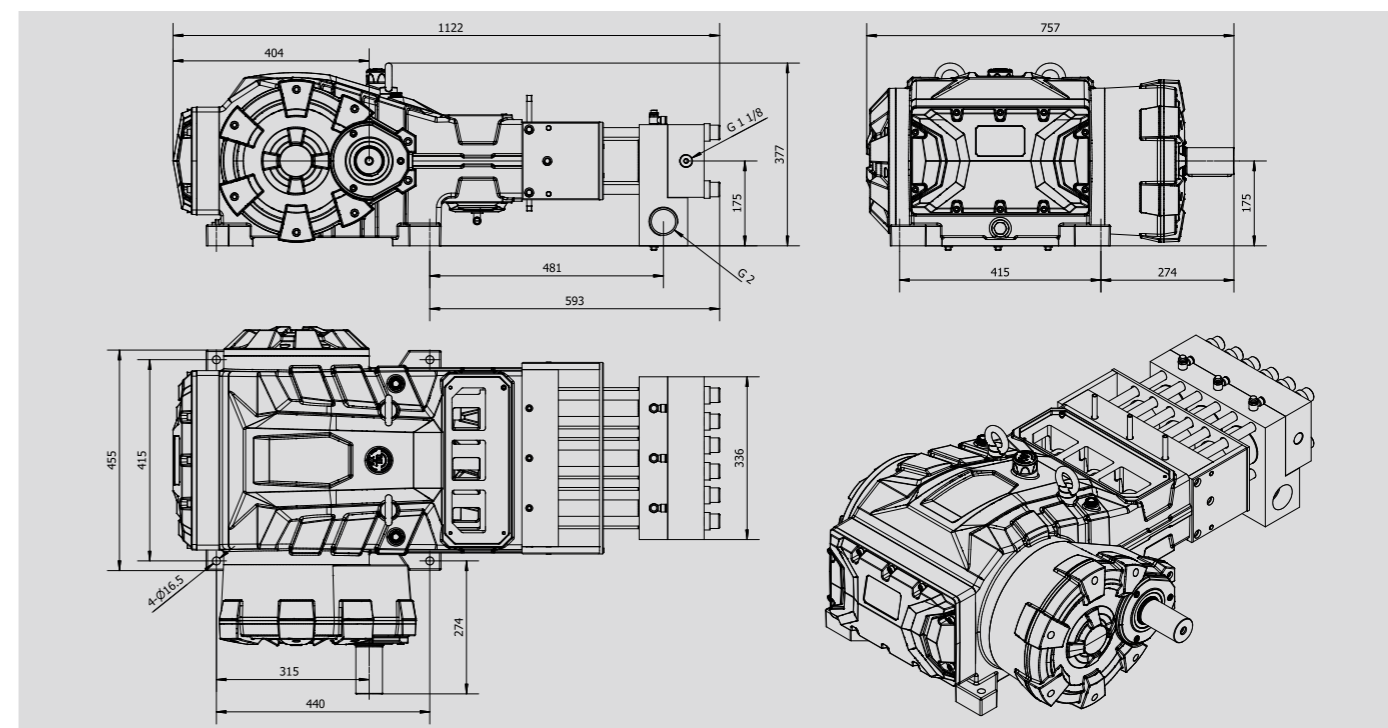




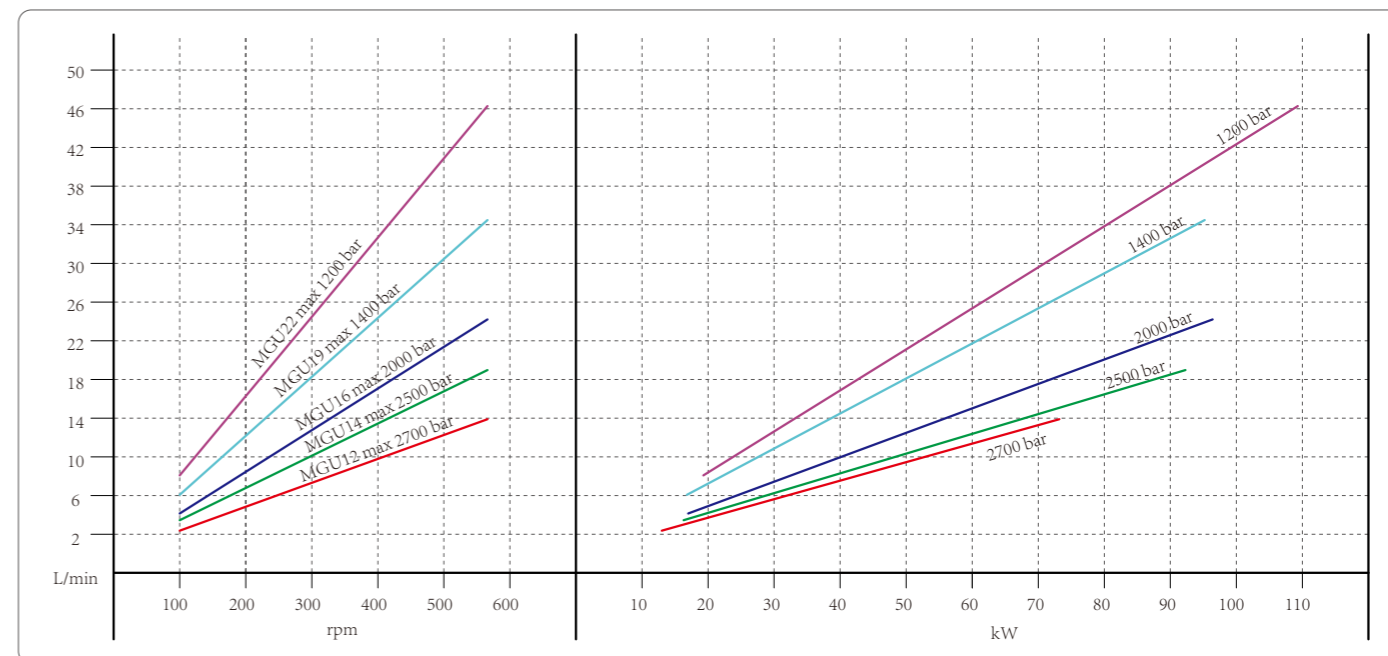
Скорость редуктора		об/мин		1000		1500	
Передаточное число		i		1.92		2.17	
Скорость насоса		об/мин		521		461	
Скорость насоса		об/мин		461		377	
Скорость насоса		об/мин		461		566	
Давление (бар)	Модель	Расход (л/мин) и требуемая мощность (кВт)					
2000	TM18	л.мин	28.6	25.3	20.7	31.1	
		кВт	112.3	99.4	81.3	122	
1500	TM20	л.мин	35.4	31.3	25.6	38.4	
		кВт	104.0	92.0	75.2	113.0	
1400	TM22	л.мин	42.8	37.9	31.0	46.5	
		кВт	117.4	103.9	85.0	127.6	
1100	TM24	л.мин	50.9	45.0	36.8	55.3	
		кВт	109.8	97.2	79.5	119.3	
900	TM26	л.мин	59.7	52.9	43.2	64.9	
		кВт	105.4	93.3	76.3	114.5	
800	TM28	л.мин	69.3	61.3	50.1	75.3	
		кВт	108.7	96.2	78.7	118.1	
700	TM30	л.мин	79.5	70.4	57.6	86.4	
		кВт	109.2	96.6	79.0	118.6	



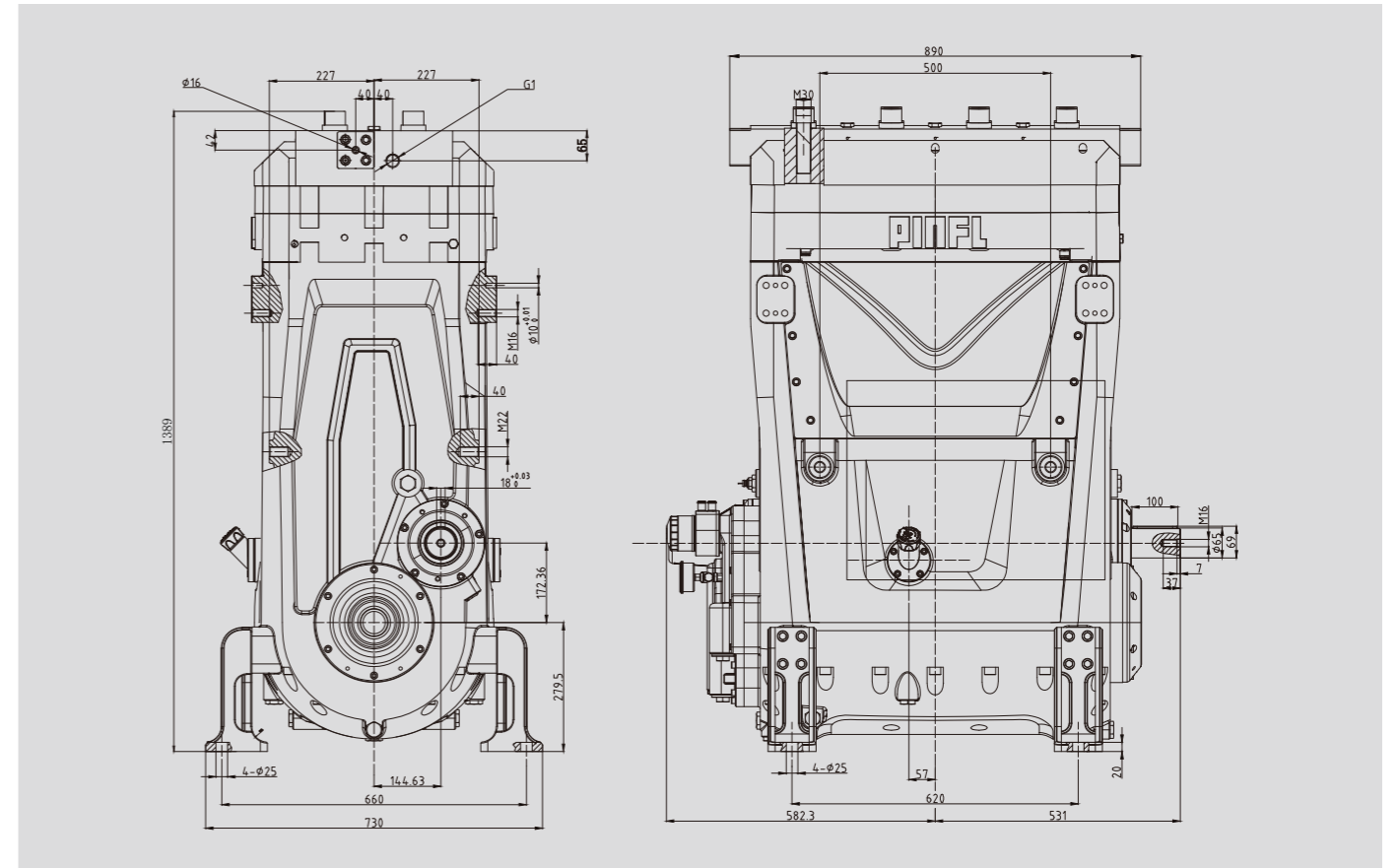




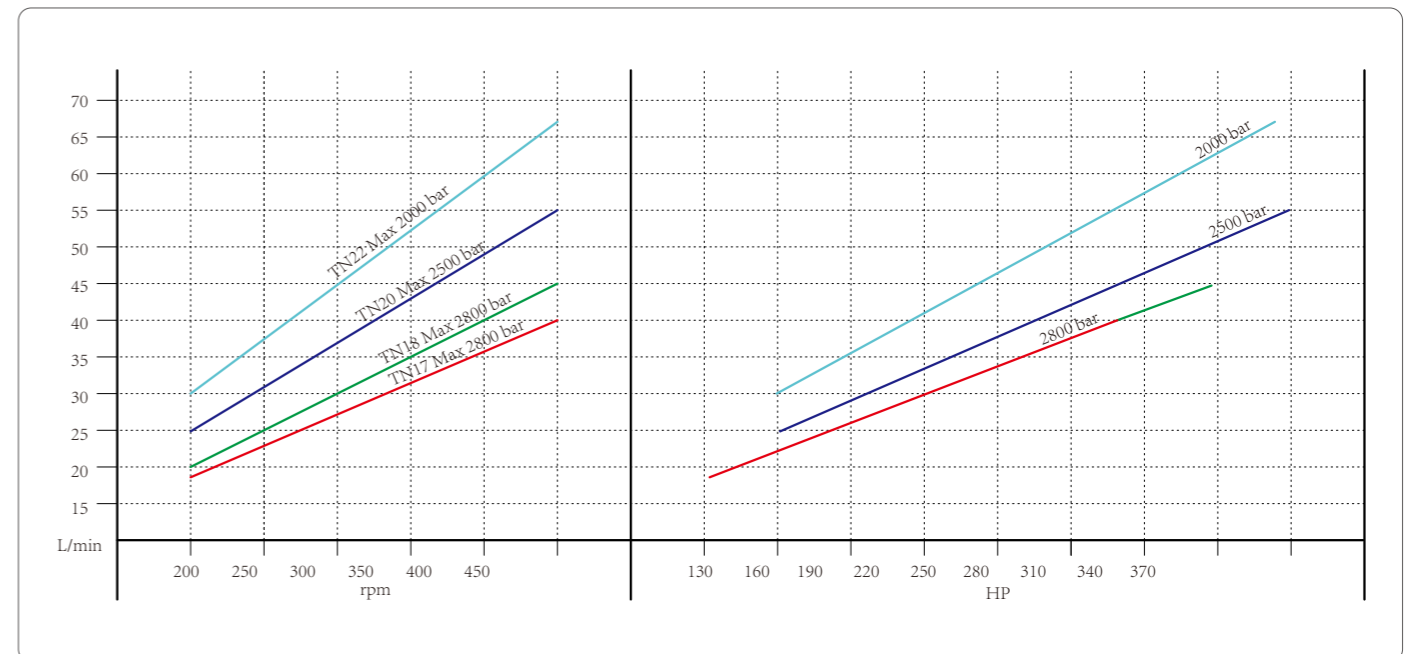
Скорость редуктора	1000				1500			
	об/мин				об/мин			
Передаточное число	i	1.92	2.17	2.65	2.65			
Скорость насоса	об/мин	521	461	377	566			
Давление (бар)	Модель	Расход (л/мин) и требуемая мощность (кВт)						
2700	MGU12	л.мин	12.7	11.3	9.2	13.8		
		кВт	67.4	59.6	48.8	73.2		
2500	MGU14	л.мин	17.3	15.3	12.5	18.8		
		кВт	84.9	75.1	61.4	92.3		
2000	MGU16	л.мин	22.6	20.0	16.4	24.6		
		кВт	88.7	78.5	64.2	96.4		
1400	MGU19	л.мин	31.9	28.2	23.1	34.7		
		кВт	87.6	77.5	63.4	95.2		
1200	MGU22	л.мин	42.8	37.9	31.0	46.5		
		кВт	100.7	89.1	72.8	109.3		







Модель	Расход		Давление			Скорость	Мощность		Ход к.в	Масса
	л/мин	м³/ч	бар	р.с.и.	МПа	Об/мин	л.с.	кВт	мм	кг
TN17	40	2.4	2800	40600	280	450	298	219	130	1500KG
TN18	45	2.7	2800	40600	280	450	334	245	130	1500KG
TN20	55	3.3	2500	36250	250	450	368	270	130	1500KG
TN22	67	4.02	2000	29000	200	450	356	262	130	1500KG





## 旋转喷头



名称	水雷喷头
连接螺纹	1"
工作范围[mm]	150-500
流量/[l/min]	≥200
前方喷嘴数量	0/1-pt1/8
后方喷嘴数量	10/pt1/8
前方喷射角度	0
后方喷射角度	3×30° & 5×33°
喷嘴类型	ceramic
尺寸	L140/ Φ87
重量[kg]	4.04
工作压力/bar	≅300



名称	穿刺喷头
连接螺纹	1"
工作范围[mm]	150-500
流量/[l/min]	≥150
前方喷嘴数量	4+1pt1/8
后方喷嘴数量	6/pt1/8
前方喷射角度	0/20°
后方喷射角度	6×30°
喷嘴类型	ceramic
尺寸	L165/ Φ75
重量[kg]	2.1
工作压力/bar	≅300



名称	帝王喷头-12
连接螺纹	1"
工作范围[mm]	150-600
流量/[l/min]	≥200
前方喷嘴数量	0/1-pt1/8
后方喷嘴数量	12/pt1/8
前方喷射角度	0°
后方喷射角度	5×30° & 5×33°
喷嘴类型	ceramic
尺寸	L210/ Φ100
重量[kg]	9.3
工作压力/bar	≅300



名称	H4 旋转喷头
工作压力/bar	140-1500
流量/[L/min]	17-42
旋转速度[Bar]	200-2000
喷射角度	15°
喷嘴螺纹	4-M10*1.5
连接螺纹	G1/2
直径[mm]	47
长度[mm]	167
重量[kg]	1.28

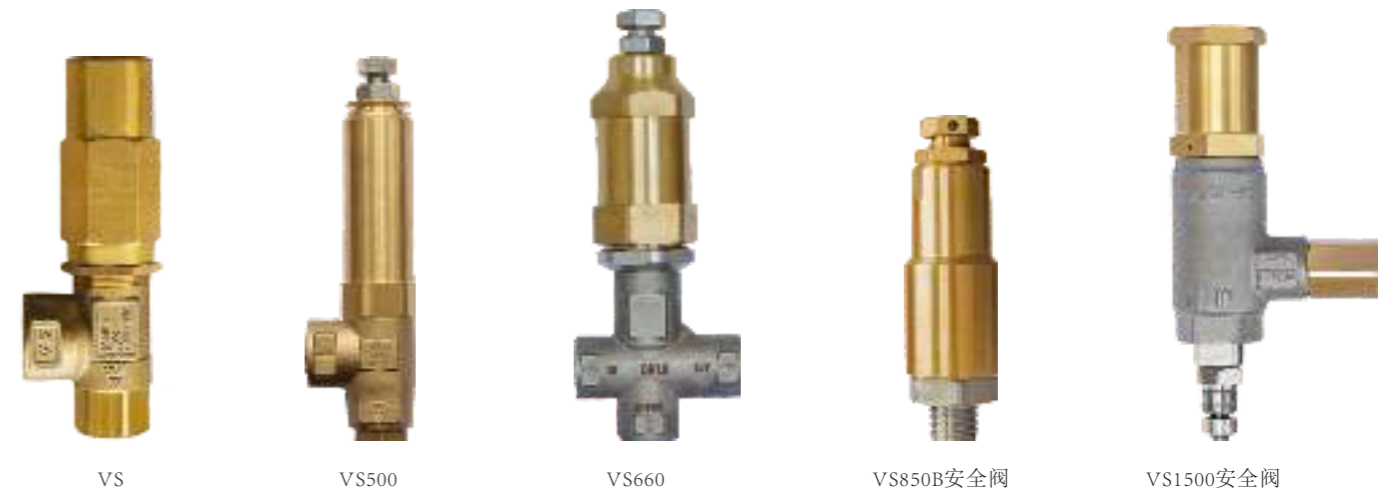


名称	PG/1 旋转喷头
工作压力/bar	100-350
流量/[L/min]	150-350
旋转速度[rpm]	50-400
牵引力[N]	310-450
喷嘴螺纹	5-G1/8
连接螺纹	G1
直径[mm]	122
长度[mm]	231
重量[kg]	4.95



名称	PG/2 旋转喷头
工作压力/bar	60-350
流量/[L/min]	60-200
旋转速度[rpm]	50-400
牵引力[N]	200-400
喷嘴螺纹	3-G1/8
连接螺纹	G3/4
直径[mm]	86
长度[mm]	190
重量[kg]	2.1

## 高压附件



型号	流量		最大压力		额定温度	进水口	出水口	进水口	重量
	L/min	gpm	bar	psi	C	Inlet	Outlet	By-pass	kg
VS安全阀	200	52.84	250	3625	90	G3/4	G1/2	/	0.85
VS500安全阀	80	21.14	560	8120	90	G1/2	G3/8	/	1.47
VS660安全阀	60	15.85	660	9570	90	G3/8	G3/8	G1/2	1.92
VS850B安全阀	100	26.42	800	11600	70	G1/2或G3/8	沿调压管口周边	/	1.08
VS1500安全阀	30	7.93	1500	21750	90	G3/8	G3/8	/	1.27



型号	流量		最大压力		额定温度	进水口	出水口	进水口	重量
	L/min	gpm	bar	psi	C	Inlet	Outlet	By-pass	kg
VB200调压阀	200	52.84	200	2900	90	G1	G1	G1	3.58
VK200调压阀	200	52.84	170	2465	90	G1	G1	G1	2.19
VRP450调压阀	450	118.88	300	4350	90	G1-1/4	G1-1/4	G1-1/2	3.58
VP80调压阀	80	21.14	800	11600	90	G1/2	G1/2	G1/2	1.25
VB1500调压阀	40	10.57	1500	21750	90	G3/8	G1/2	/	1.07



## 应用案例



## 应用案例

